



Высоконаполненное полиуретан-цементное химостойкое покрытие Ризопур™-5203 PurCem

Применение

Для устройства химостойких, износостойких и термостойких покрытий пола с гладкой и текстурной поверхностью в промышленном и гражданском строительстве:

- на предприятиях **пищевой промышленности** (переработка мяса и рыбы, производство хлеба и кондитерских изделий, молочная промышленность, переработка плодоовощной продукции, производство пива, вина и спиртосодержащей продукции, в сельскохозяйственном производстве).
- химическая промышленность, лаборатории, фармацевтические предприятия, больницы и лечебные учреждения.
- заводы и фабрики, объекты энергетики и ЖКХ, авторемонтные предприятия, автомойки и закрытые автостоянки.
- торговые центры и магазины, общественные здания.
- в складах и логистических центрах, почтовых терминалах, холодильных, морозильных, технических и прочих типах помещений.

Допустимые нагрузки | Преимущества

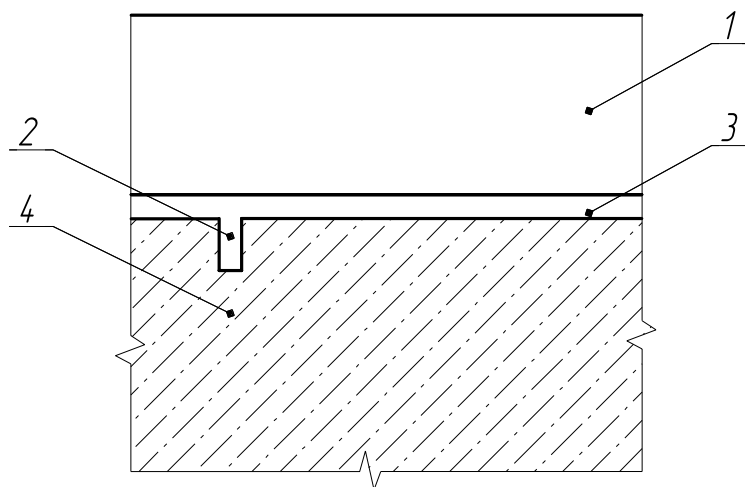
Выдерживает механические воздействия на пол значительной и весьма значительной* интенсивности по СП 29.13330-2011 (п.4.3. Таблица 1), за исключением пункта «Движение транспорта на гусеничном ходу».

Выдерживает воздействие жидкостей большой интенсивности на пол по СП 29.13330-2011 (п.4.4.), а также химические воздействия воды, минеральных масел, растворителей, кислот и щелочей (полный список см. Таблицу химической стойкости Р-5203 PurCem).

Выдерживает воздействие высоких температур до 130* °С. Покрытие паропроницаемо.

* при толщине покрытия 12 мм

Конструкция



| № | Слой | Материал | Средний расход, кг/м ² | Инструмент, способ нанесения |
|---|--------------------------|---|-----------------------------------|---|
| 1 | Лицевой слой | Ризопур-5203 PurCem | 14,0 | Скрид-бокс, штырьковая ракла |
| 2 | Технологические пропилы* | Глубина 8-10 мм, ширина 5-7 мм, заполняются материалом Ризопур-5203 PurCem | - | Шоврезчик |
| 3 | Грунтование | Ризопокс-3500/Ризопур-5200 PurCem грунтовка | 0,4 | Малярный валик, длина ворса 13-15 мм. Плоский тровель мягкий пластик, ширина 460 мм |
| | Присыпка | Прокаленный кварц. песок, фр. 0,4-0,8 или 0,8-1,4 мм | 0,5 | |
| 4 | Основание | Бетон класса не ниже В22,5 (М300) | - | По проекту |

* устраивать по периметру несущих и ограждающих конструкций (стены и колонны), вдоль каналов, лотков, приямков и пр., а также вдоль карт бетонирования.

Общая толщина: 6,0-12,0 мм

Настоящая информация носит справочный характер.

Компания не может контролировать процесс хранения, соблюдение технологии нанесения материала и условия эксплуатации готового покрытия, поэтому мы отвечаем только за качество товара при поставке его клиенту и гарантируем соответствие паспорту качества производителя.



cmt-product.ru

Современные
материалы
и технологии



Описание
конструкции



Описание
материала

Рекомендации по нанесению покрытия:

1. Строго соблюдать ограничения, указанные в описаниях Производителя на применяемые материалы.
2. Для удаления воздуха и получения равномерной толщины обработать **Ризоур-5203 PurCem** через 5 мин. после нанесения **петельчатым** или игольчатым валиком: металлическим (высота игл 18 мм) или пластиковым (высота игл 11 мм).
3. Строго соблюдать время перемешивания компонентов (А+В+С) – недостаточное время перемешивания приводит к дефектам покрытия! При понижении температуры время перемешивания увеличивается.

Настоящая информация носит справочный характер.

Компания не может контролировать процесс хранения, соблюдение технологии нанесения материала и условия эксплуатации готового покрытия, поэтому мы отвечаем только за качество товара при поставке его клиенту и гарантируем соответствие паспорту качества производителя.

8 800 250 7 052