



## Наливное эпоксидное покрытие Ризопокс™-4102

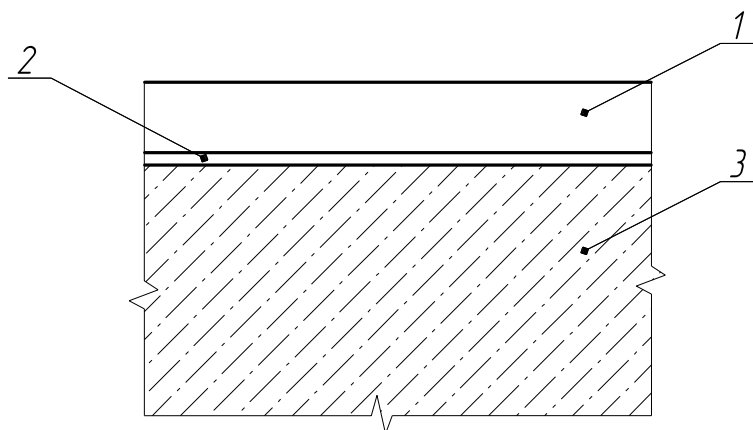
### Применение

Для устройства покрытий пола с гладкой поверхностью и особыми требованиями по ровности в промышленном и гражданском строительстве: на предприятиях химической, пищевой, табачной, радиоэлектронной и фармацевтической промышленности, в сельскохозяйственном производстве, на объектах машиностроения, коммерческой недвижимости, энергетики и ЖКХ, а также в складах и логистических центрах, почтовых терминалах, на авторемонтных предприятиях, автомойках, закрытых автостоянках и парковках. В производственных, офисных, складских, технических и прочих типах помещений.

### Допустимые нагрузки | Преимущества

Выдерживает механические воздействия на пол слабой и интенсивности по СП 29.13330-2011 (п.4.3. Таблица 1).  
 Выдерживает воздействие жидкостей на пол средней интенсивности СП 29.13330-2011 (п.4.4.), а также химические воздействия воды, минеральных масел, растворителей, кислот и щелочей (полный список - см. Таблицу химической стойкости Р-4102).

### Конструкция



№	Слой	Материал	Средний расход, кг/м <sup>2</sup>	Инструмент, способ нанесения
1	Лицевой слой	<b>Ризопокс-4102</b>	1,3	Трость металлический зубчатый №5, малярный валик
2	Грунтование	<b>Ризопокс-1100, Ризопокс-3500</b>	0,3	Малярный валик, длина ворса 13-15 мм. Плоский трость мягкий пластик, ширина 460 мм
3	Основание	Бетон класса не ниже В15 (М200) или стяжка пола <b>Ризотоп-2210/Ризотоп-2250</b>	-	По проекту

Общая толщина: 0,6-1,2 мм

### Рекомендации по нанесению покрытия:

1. Тщательно подготовить и выровнять основание. Ровность должна быть не более 2 мм на 2-метровой рейке.
2. Строго соблюдать ограничения, указанные в описаниях Производителя на применяемые материалы.
3. Для удаления воздуха и получения равномерной толщины обработать **Ризопокс-4102** через 10-15 мин. после нанесения игольчатым валиком: металлическим (высота игл 18 мм) или пластиковым (высота игл 11 мм).