



# Высоконаполненное полиуретан-цементное химостойкое покрытие Ризопур™-5203 PurCem

## Применение

Для устройства химостойких, износостойких и термостойких покрытий пола с гладкой или текстурной поверхностью в промышленном и гражданском строительстве:

- на предприятиях **пищевой промышленности** (переработка мяса и рыбы, производство хлеба и кондитерских изделий, молочная промышленность, переработка плодоовощной продукции, производство пива, вина и спиртосодержащей продукции, в сельскохозяйственном производстве).
- химическая промышленность, лаборатории, фармацевтические предприятия, больницы и лечебные учреждения.
- заводы и фабрики, объекты энергетики и ЖКХ, авторемонтные предприятия, автомойки и закрытые автостоянки.
- торговые центры и магазины, общественные здания.
- в складах и логистических центрах, почтовых терминалах, холодильных, морозильных, технических и прочих типах помещений.

## Допустимые нагрузки | Преимущества

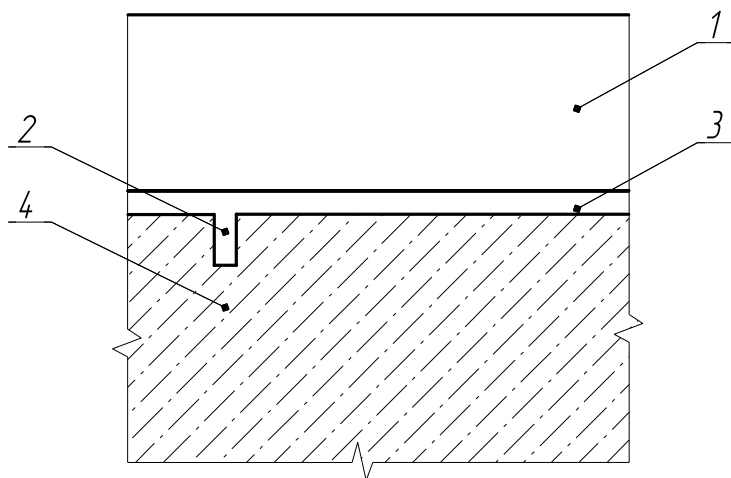
Выдерживает механические воздействия на пол значительной и весьма значительной\* интенсивности по СП 29.13330-2011 (п.4.3. Таблица 1), за исключением пункта «Движение транспорта на гусеничном ходу».

Выдерживает воздействие жидкостей большой интенсивности на пол по СП 29.13330-2011 (п.4.4.), а также химические воздействия воды, минеральных масел, растворителей, кислот и щелочей (полный список см. Таблицу химической стойкости Р-5203 PurCem).

Выдерживает воздействие высоких температур до 130\* °С. Покрытие паропроницаемо.

\* при толщине покрытия 12 мм

## Конструкция



Для получения покрытия с требуемой фактурой поверхности выберите необходимый тип материала при заказе и следуйте рекомендациям по нанесению и обработке поверхности. (См. описание на Ризопур™-5203 PurCem, раздел «Фактура поверхности покрытия»).

№	Слой	Материал	Средний расход, кг/м <sup>2</sup>	Инструмент, способ нанесения
1	Лицевой слой	<b>Ризопур™-5203 PurCem</b>	14,0	Скрид-бокс, штырьковая ракля
2	Технологические пропилы*	Глубина 8-10 мм, ширина 5-7 мм, заполняются материалом <b>Ризопур™-5203 PurCem</b>	-	Шоврезчик
3	Грунтование	<b>Ризопокс™-3500/Ризопур™-5200 PurCem грунтовка</b>	0,4	Малярный валик, длина ворса 13-15 мм. Плоский трюфель мягкий пластик, ширина 460 мм
4	Присыпка	Прокаленный кварц. песок, фр. 0,4-0,8 или 0,8-1,4 мм	0,5	
4	Основание	Бетон класса не ниже В22,5 (М300)	-	По проекту

\* устраивать по периметру несущих и ограждающих конструкций (стены и колонны), вдольканалов, лотков, прямков и пр., а также вдоль карт бетонирования.

**Общая толщина: 6,0-12,0 мм**

Настоящая информация носит справочный характер.

Компания не может контролировать процесс хранения, соблюдения технологии нанесения материала и условия эксплуатации готового покрытия, поэтому мы отвечаем только за качество товара при поставке его клиенту и гарантируем соответствие паспорту качества производителя.



cmt-product.ru

Современные  
материалы  
и технологии



Описание  
конструкции



Описание  
материала

#### Рекомендации по нанесению покрытия:

1. Строго соблюдать ограничения, указанные в описаниях Производителя на применяемые материалы.
2. Для удаления воздуха и получения равномерной толщины обработать **Ризопур-5203 PurCem** через 5 мин. после нанесения **петельчатым** или игольчатым валиком: металлическим (высота игл 18 мм) или пластиковым (высота игл 11 мм).
3. Строго соблюдать время перемешивания компонентов (А+В+С) – недостаточное время перемешивания приводит к дефектам покрытия! При понижении температуры время перемешивания увеличивается.
4. Для получения покрытия с требуемой фактурой поверхности выберите необходимый тип материала при заказе и следуйте рекомендациям по нанесению и обработке поверхности. (См. описание на Ризопур™-5203 PurCem, раздел «Фактура поверхности покрытия»).

*Настоящая информация носит справочный характер.*

*Компания не может контролировать процесс хранения, соблюдение технологии нанесения материала и условия эксплуатации готового покрытия, поэтому мы отвечаем только за качество товара при поставке его клиенту и гарантируем соответствие паспорту качества производителя.*

8 800 250 7 052