

Свод правил

"СНиП 2.03.13-88. ПОЛЫ"

The floor

Актуализированная редакция СНиП 2.03.13-88

СП 29.13330.2011

С изменениями:

Изменение №1 к СП 29.13330.2011 "СНиП 2.03.13-88 Полы
(утв. и введено в действие Приказом Минстроя России от 15.11.2017 N 1549/пр)

Изменение №2 к СП 29.13330.2011 "СНиП 2.03.13-88 Полы
(утв. и введено в действие Приказом Минстроя России от 22.12.2021 N 982/пр)

Изменение №3 к СП 29.13330.2011 "СНиП 2.03.13-88 Полы
(утв. и введено в действие Приказом Минстроя России от 14.12.2022 N 1061/пр)

Дата введения 20 мая 2011 г.

Предисловие

Цели и принципы стандартизации в Российской Федерации установлены Федеральным законом от 27 декабря 2002 г. N 184-ФЗ "О техническом регулировании", а правила разработки - Постановлением Правительства Российской Федерации от 19 ноября 2008 г. N 858 "О порядке разработки и утверждения сводов правил".

Сведения о своде правил

1 ИСПОЛНИТЕЛИ - Центральный научно-исследовательский и проектно-экспериментальный институт промышленных зданий и сооружений (ОАО "ЦНИИПромзданий") и ООО "ПСК Конкрит Инжиниринг"

2 ВНЕСЕН Техническим комитетом по стандартизации ТК 465 "Строительство"

3 ПОДГОТОВЛЕН к утверждению Департаментом архитектуры, строительства и градостроительной политики

4 УТВЕРЖДЕН Приказом Министерства регионального развития Российской Федерации (Минрегион России) от 27 декабря N 785 и введен в действие с 20 мая 2011 г.

5 ЗАРЕГИСТРИРОВАН Федеральным агентством по техническому регулированию и метрологии (Росстандарт). Пересмотр СП 29.13330.2010

Информация об изменениях к настоящему своду правил публикуется в ежегодно издаваемом информационном указателе "Национальные стандарты", а текст изменений и поправок - в ежемесячно издаваемых информационных указателях "Национальные стандарты". В случае пересмотра (замены) или отмены настоящего свода правил соответствующее уведомление будет опубликовано в ежемесячно издаваемом информационном указателе "Национальные стандарты". Соответствующая информация, уведомление и тексты размещаются также в информационной системе общего пользования - на официальном сайте разработчика (Минрегион России) в сети Интернет

Введение

В настоящем документе приведены требования, соответствующие целям статей 7, 8, 10, 12, 22 и 30 Федерального закона от 30 декабря 2009 г. N 384-ФЗ "Технический регламент о безопасности зданий и сооружений".

Работа выполнена ОАО "ЦНИИПромзданий" (проф., д-р техн. наук В.В. Грачев, проф., канд. техн. наук С.М. Гликин, канд. техн. наук А.П. Чекулаев) и ООО "ПСК Конкрит Инжиниринг" (А.М. Горб).

Изменение N 1 к настоящему своду правил разработано авторским коллективом АО "ЦНИИПромзданий" (д-р техн. наук В.В. Гранев, канд. архит. Д.К. Лейкина) при участии А.М. Горба.

Изменение N 2 к настоящему своду правил разработано авторским коллективом АО "ЦНИИПромзданий" (канд. техн. наук Н.Г. Келасьев, канд. техн. наук А.В. Пешкова).

1 Область применения

1.1 Настоящий свод правил распространяется на проектирование полов производственных, складских, жилых, общественных, административных, спортивных и бытовых зданий.

1.2 Проектирование полов следует осуществлять в соответствии с требованиями, установленными для:

полов в помещениях жилых и общественных зданий - СП 54.13330, СП 55.13330 и СП 118.13330;

полов в производственных и складских зданиях - СП 56.13330;

полов в производственных помещениях с пожаро- и взрывоопасными технологическими процессами - в соответствии с [1], СП 484.1311500 и СП 485.1311500;

полов с нормируемым показателем теплоусвоения поверхности пола - СП 50.13330 и СП 345.1325800;

полов, выполняемых по перекрытиям, при предъявлении к последним требований по защите от шума - ГОСТ 27296, СП 51.13330, СП 275.1325800;

полов в животноводческих, птицеводческих и звероводческих зданиях и помещениях - СП 106.13330;

полов, подвергающиеся воздействиям кислот, щелочей, масел и других агрессивных жидкостей, - СП 28.13330;

полов в спортивных сооружениях - СП 118.13330, СП 332.1325800 и СП 310.1325800;

полов в охлаждаемых помещениях - СП 109.13330;

полов в зданиях и помещениях медицинских организаций - СП 158.13330.

1.3 При проектировании полов необходимо соблюдать дополнительные требования, установленные нормами проектирования для конкретных зданий и сооружений, противопожарными и санитарными нормами, а также нормами технологического проектирования.

1.4 Строительно-монтажные работы по изготовлению полов и приемка их в эксплуатацию должны осуществляться с учетом требований, изложенных в СНиП 3.04.01.

1.5 Данные нормы не распространяются на проектирование съемных полов (фальшполов) и полов, расположенных на конструкциях на вечномерзлых грунтах.

2 Нормативные ссылки

Нормативные документы, на которые в тексте настоящих норм имеются ссылки, приведены в приложении А.

Примечание - При пользовании настоящим сводом правил целесообразно проверить действие ссылочных стандартов и классификаторов в информационной системе общего пользования - на официальном сайте национального органа Российской Федерации по стандартизации в сети Интернет или по ежегодно издаваемому информационному указателю "Национальные стандарты", который опубликован по состоянию на 1 января текущего года, и по соответствующим ежемесячно издаваемым информационным указателям, опубликованным в текущем году. Если ссылочный документ заменен (изменен), то при пользовании настоящим сводом правил следует руководствоваться замененным (измененным) документом. Если ссылочный материал отменен без замены, то положение, в котором дана ссылка на него, применяется в части, не затрагивающей эту ссылку.

3 Термины и определения

В настоящем своде правил приняты термины и определения, приведенные в приложении Б.

4 Общие требования

4.1 Выбор конструктивного решения пола следует осуществлять исходя из требований условий эксплуатации с учетом технико-экономической целесообразности принятого решения в конкретных условиях строительства, при котором обеспечиваются:

- эксплуатационная надежность и долговечность пола;
- экономия строительных материалов;
- наиболее полное использование прочностных и деформационных характеристик грунтов и физико-механических свойств материалов, применяемых для устройства полов;
- минимум трудозатрат на устройство и эксплуатацию;
- максимальная механизация процессов устройства;
- экологическая безопасность;
- безопасность передвижения людей;
- оптимальные гигиенические условия для людей;
- пожаровзрывобезопасность.

4.2 Проектирование полов должно осуществляться на основании технического задания, составленного с учетом данных инженерных изысканий, предполагаемых эксплуатационных нагрузок и воздействий на полы, а также специальных и санитарно-эпидемиологических требований.

4.3 Интенсивность механических воздействий на полы следует принимать по таблице 1.

Таблица 1

Механические воздействия	Интенсивность механических воздействий			
	весьма значительная	значительная	умеренная	слабая
Движение пешеходов на 1 м ширины прохода, число людей в сутки	-	-	500 и более	Менее 500
Движение транспорта на гусеничном ходу на одну полосу движения, ед./сут	10 и более	Менее 10	-	-
Движение транспорта на резиновом ходу на одну полосу движения, ед./сут	Более 200	100 - 200	Менее 100	Движение ручных тележек
Движение тележек на металлических шинах, перекатывание круглых металлических предметов на одну полосу движения, ед./сут	Более 50	30 - 50	Менее 30	-
Движение транспорта на металлических колесах с ободьями из полимерных материалов, ед./сут	Более 100	50 - 100	Менее 50	-
Удары при падении с высоты 1 м твердых предметов массой, кг, не более	10 - 20	5 - 10	2 - 5	Менее 2

4.4 Интенсивность воздействия жидкостей на пол следует считать:

малой - незначительное воздействие жидкостей на пол, при котором поверхность покрытия пола сухая или слегка влажная; покрытие пола жидкостями не пропитывается; уборку помещений с разливанием воды не производят;

средней - периодическое увлажнение пола, при котором поверхность покрытия пола влажная или мокрая; покрытие пола пропитывается жидкостями; жидкости по поверхности пола стекают периодически;

большой - постоянное или часто повторяющееся стекание жидкостей по поверхности пола.

Зона воздействия жидкостей вследствие их переноса на подошвах обуви и шинах транспорта распространяется во все стороны (включая смежные помещения) от места смачивания пола: водой и водными растворами - на 20 м, минеральными маслами и эмульсиями - на 100 м. Мытье пола (без разлива воды и при применении моющих средств и средств ухода, соответствующих рекомендациям фирм - производителей материалов для изготовления покрытий полов) и случайные редкие попадания на него брызг, капель и т.д. не считается воздействием жидкостей на пол.

4.5 В помещениях со средней и большой интенсивностью воздействия на пол жидкостей следует предусматривать уклоны полов. Величину уклонов полов следует принимать:

0,5 - 1% - при бесшовных покрытиях и покрытиях из плит (кроме бетонных покрытий всех видов);

1 - 2% - при покрытиях из кирпича и бетонов всех видов.

Уклоны лотков и каналов в зависимости от применяемых материалов должны быть соответственно не менее указанных. Направление уклонов должно обеспечивать отвод сточных вод в лотки, каналы и трапы без пересечения деформационных швов здания.

4.6 В животноводческих зданиях уклон полов в сторону навозосборного канала должен приниматься равным:

0% - в помещениях с решетчатыми полами и в каналах с механической уборкой навоза;

не менее 0,5% - в помещениях для содержания птицы в клетках и в лотках вдоль проходов во всех помещениях;

не менее 1,5% - в технологических частях помещений (стойлах, денниках, станках и др.);

не более 6% - в помещениях для выгула животных и птицы и в переходных галереях между зданиями.

4.7 Уклон полов на перекрытиях следует создавать стяжкой или бетонным покрытием переменной толщины, а полов на грунте - соответствующей планировкой грунтового основания.

4.8 Уровень пола в туалетных и ваннных помещениях должен быть на 15 - 20 мм ниже уровня пола в смежных помещениях либо полы в этих помещениях должны быть отделены порогом высотой не более 20 мм.

В соответствии с приложением Б СП 137.13330.2012 допускается устройство уровня пола в туалетных и ваннных помещениях на уровне пола в смежных помещениях, при выполнении дополнительных мероприятий по обеспечению безопасности от возможных протечек соседних нижерасположенных помещений, например при выполнении гидроизоляции по всей площади пола во всех помещениях.

4.9 В местах примыкания полов к стенам, перегородкам, колоннам, фундаментам под оборудование, трубопроводам и другим конструкциям, выступающим над полом, следует устанавливать плинтусы. При попадании жидкостей на стены следует предусматривать их облицовку на всю высоту замачивания. При отсутствии требований по эстетике и особых требований при технологических процессах, протекающих в помещениях с малой интенсивностью воздействия жидкостей, в местах примыкания полов к стенам устройство плинтусов может быть исключено.

4.10 В конструкции полов помещений для хранения и переработки продуктов, а также помещений для содержания животных не должно быть пустот.

4.11 Полы в зданиях должны обладать необходимой несущей способностью и не быть "зыбкими". Прогибы при сосредоточенной нагрузке, равной 2 кН в жилых зданиях, 5 кН в общественных, административных, производственных и складских зданиях не должны превышать 2 мм.

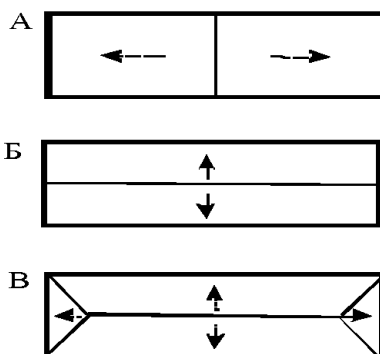
4.12 Полы в плоскостных, в том числе в спортивных сооружениях, подвергающиеся воздействию жидкостей со средней и большой интенсивностью (дождевые и талые воды на открытых стадионах и площадках), должны быть оборудованы системой отвода поверхностных вод и дренажей. Для отвода воды с территории плоскостных сооружений ей должны быть приданы необходимые уклоны, а также предусмотрены устройства для сбора и отвода поверхностной воды в виде открытой системы лотков, закрытой системы труб и колодцев или комбинации открытых лотков и закрытых водоотводящих систем.

4.13 Уклон покрытия пола в плоскостном открытом сооружении должен составлять 0,5 - 1%.

4.14 Направление уклонов должно быть:

- от поперечной оси (А) теннисного корта, площадки для волейбола и бадминтона;

- от продольной оси (Б) или вальмовым (В) - в площадках для баскетбола, футбола, ручного мяча и др.



4.15 Лотки, каналы и трапы в полах должны быть оборудованы решетчатыми крышками.

4.16 Полы в залах для игровых видов спорта (футбол, волейбол, баскетбол, теннис и т.д.) должны отвечать следующим требованиям:

ударопоглощение - не менее 53%;

стандартная деформация (параметр, характеризующий величину прогиба покрытия пола при ударных нагрузках в точку с силой, равной 1500 Н) - не менее 2,3 мм;

фактор W 500 (параметр, характеризующий деформацию на расстоянии 500 мм от точки воздействия нагрузки) - не более 15% стандартной деформации;

отскок мяча - не менее 90%;

давление при прокате - не менее 1500 Н.

4.17 Требования по беспыльности, ровности, антистатичности и (или) безыскровости и другие специальные требования следует устанавливать на стадии технического задания на проектирование с учетом особенностей технологического процесса.

4.18 Обогреваемые полы с покрытием из керамической или керамогранитной плитки следует предусматривать в зонах хождения людей босыми ногами - обходные дорожки по периметру ванн бассейнов (кроме открытых бассейнов), в раздевалках, душевых. Средняя температура поверхности пола должна поддерживаться в пределах 21 - 23 °С.

4.19 Полы в охлаждаемых помещениях с отрицательными температурами должны проектироваться с учетом необходимости предотвращения промерзания грунтов, являющихся основанием под полы. С этой целью следует применять системы искусственного обогрева, устройство проветриваемого подполья и другие системы защиты в соответствии с требованиями СП 109.13330.

5 Покрытия полов

5.1 Тип покрытия пола производственных помещений следует назначать в зависимости от вида и интенсивности механических, жидкостных и тепловых воздействий с учетом специальных требований к полам согласно обязательному приложению В.

Тип прослойки в полах указан в приложении Г.

Тип покрытия пола в жилых, общественных, административных и бытовых зданиях следует назначать в зависимости от вида помещения в соответствии с рекомендуемым приложением Д.

5.2 Толщину и прочность материалов монолитных и наливных покрытий и плит покрытия пола следует назначать по таблице 2.

Таблица 2

Материал покрытия пола	Интенсивность механических воздействий на пол							
	весьма значительная		значительная		умеренная		слабая	
	Толщина покрытия, мм, не менее	Класс бетона или прочность материала покрытия, МПа	Толщина покрытия, мм, не менее	Класс бетона или прочность материала покрытия, МПа	Толщина покрытия, мм, не менее	Класс бетона или прочность материала покрытия, МПа	Толщина покрытия, мм, не менее	Класс бетона или прочность материала покрытия, МПа
1 Бетоны <1>: - цементный - мозаичный - поливинилацетатный или латексный - кислотостойкий - асфальтобетон	50 <3>	B40 <4>	30 <3>	B30 <4>	25	B22,5	20	B15
	Не допускается		30	40	25	30	20	20
	То же		30	40	20	30	20	20
	"		40	25	30	20	20	20
	"		50	-	40	-	25	-
Сталефибробетон <2>	40 <3>	B35 <4>	30	B25	25	B20	20	B15
2 Поливинилацетатцементно-опилочный состав	Не допускается		Не допускается		20	-	15	-
3 Полимерное покрытие наливное	Не допускается		Не допускается		4 <5>	-	2 - 4	-
4 Полимерное покрытие высоконаполненное	6 - 12	60	3 - 6	50	3 - 6	40	3 - 6	30
5 Ксилолит	Не допускается		Не допускается		20	-	15	-
6 Цементно-бетонные плиты	Не допускается		40	B30	30	B22,5	30	B15
7 Мозаично-бетонные плиты	Не допускается		40	40	30	30	20	20
8 Керамические плитки	Не допускается		Не допускается		Не допускается		9 - 13	-

9 Керамические кислотоупорные плиты	Не допускается	50	30 - 35	-	15 - 20	-
10 Керамогранитные плитки	Не допускается	Не допускается	Не допускается		8	-
<p><1> Для покрытия пола на основе цементных бетонов при толщине менее 80 мм и из мелкозернистых бетонов, при толщине менее 60 мм с применением добавок, в том числе полифункциональных, по ГОСТ 24211.</p> <p><2> При содержании фибровой арматуры в бетоне выше 20 кг/м³.</p> <p><3> Для бетонного пола с упрочненным верхним слоем не менее 80 мм и не менее 120 мм при использовании бетонного покрытия и в качестве подстилающего слоя по грунту.</p> <p><4> Для бетонного пола с упрочненным верхним слоем В25.</p> <p><5> Не допускается движение тележек на металлических шинах.</p>						

При размещении трубопроводов в бетонных покрытиях с укладкой их непосредственно по бетонному основанию (без промежуточной стяжки для укрытия трубопроводов) толщина покрытия пола должна быть не менее диаметра трубопровода плюс 45 мм.

5.3 Прочность сцепления (адгезия) покрытий на основе цементного вяжущего на отрыв с бетонным основанием в возрасте 28 сут должна быть не менее 0,75 МПа. Покрытия полов на основе цементобетона при их устройстве по гидро-, паро- и теплоизоляционному слою должны иметь конструктивное или, при необходимости, определяемое расчетом в соответствии с приложением Ж рабочее армирование и иметь толщину не менее 60 мм при слабых, 80 мм при умеренных и не менее 100 мм при значительных и весьма значительных механических воздействиях. Прочность сцепления затвердевшего раствора (бетона) с бетонным основанием через 7 сут должна составлять не менее 50% проектной.

5.3а Прочность сцепления (адгезия) полимерных покрытий пола на отрыв с бетонным основанием должна быть не менее 2,0 МПа.

5.4 Полная толщина полов по грунту с бетонным покрытием, в том числе с покрытием из напрягающего бетона и с покрытием из жаростойкого бетона должна приниматься по расчету с учетом нагрузок, действующих на пол, применяемых материалов и свойств грунта основания, но не менее 120 мм.

5.5 В животноводческих зданиях расчетные сосредоточенные нагрузки от веса животных, воздействующие на пол, должны приниматься по нормам технологического проектирования с учетом коэффициента перегрузки, равного 1,2, и коэффициента динамичности, равного 1,2.

5.6 Полы в кормовых и навозных проездах животноводческих зданий должны рассчитываться на воздействие подвижной нагрузки от транспорта на пневмоходу при давлении на колесо 14,5 кН.

5.7 Монолитные полы из легких бетонов с латексцементным покрытием и известняково-керамзитовые полы, применяемые для обеспечения нормируемого теплоусвоения пола в животноводческих зданиях при бесподстилочном содержании животных, должны выполняться по теплоизоляционному слою из керамзитового гравия и обладать прочностью на сжатие не менее 20 МПа.

5.8 Толщину и армирование плит из жаростойкого бетона следует принимать по расчету конструкций, лежащих на деформируемом основании, при действии наиболее неблагоприятного сочетания нагрузок на пол.

5.9 Толщину досок, паркета, паркетных, инженерных и массивных досок, паркетных щитов, а также ламинированных напольных покрытий следует принимать по действующим стандартам на изделия.

5.10 Воздушное пространство под покрытием полов из досок, паркета, паркетных, инженерных и массивных досок, паркетных щитов и ламинированных напольных покрытий не должно сообщаться с вентиляционными и дымовыми каналами, а в помещениях площадью более 25 м² дополнительно должно разделяться перегородками из досок на замкнутые отсеки размерами (4 - 5) x (5 - 6) м.

5.11 Для обеспечения защиты электронного оборудования от электростатических разрядов напряжением не более 5 кВ полы в помещениях жилых и общественных зданий следует выполнять электрорассеивающими с покрытием из рассеивающих материалов с удельным поверхностным сопротивлением в пределах $1 \cdot 10^5$ - $1 \cdot 10^9$ Ом.

5.12 В помещениях промышленных зданий с требованием "электронной гигиены", в которых необходимо обеспечение антистатика, а также для защиты электронного оборудования от электрических разрядов напряжением не более 2 кВ полы должны выполняться с покрытием из проводящих или рассеивающих материалов с удельным поверхностным сопротивлением в пределах $1 \cdot 10^4$ - $1 \cdot 10^9$ Ом.

5.12а Величину электрического сопротивления определяют по ГОСТ ИЕС 61340-4-1.

5.13 Полы в помещениях, где возможно образование взрывоопасных смесей газов, пыли, жидкостей и других веществ в концентрациях, при которых искры, образующиеся при ударе предметов о пол или разрядах статического электричества, могут вызвать взрыв или возгорание, должны выполняться с проводящим или рассеивающим покрытием из материалов, не образующих искр при ударных воздействиях, характеризующимся величиной сопротивления утечки между поверхностью покрытия пола и системой заземления здания в пределах от $5 \cdot 10^4$ до 10^6 Ом.

5.13а Полы в помещениях, где обращаются со взрывчатыми веществами и электровзрывателями с минимальной энергией зажигания (МЭЗ) меньше или равной 1 мДж, должны выполняться из проводящих материалов, не образующих искр при ударных воздействиях, с сопротивлением утечки не более $5 \cdot 10^4$ Ом по ГОСТ 31610.32-1. Применение изолирующих материалов в таком случае запрещается.

5.14 В "чистых" и "особо чистых" помещениях, классифицируемых по классам чистоты ИСО (5.17), полы, характеризующиеся величиной сопротивления утечки между поверхностью покрытия пола и системой заземления здания в пределах от $1 \cdot 10^4$ до $1 \cdot 10^7$ Ом, должны выполняться с применением проводящих или рассеивающих полимерных материалов.

5.15 Для отвода с поверхности покрытия пола статического электричества под проводящим или рассеивающим покрытием пола должен быть размещен электроотводящий контур, присоединенный к системе заземления здания.

5.16 При предъявлении к полам требований по пылеотделению следует разделять на мало пылящие (истираемость не более 0,4 г/см²) и беспыльные (истираемость не более 0,2 г/см²) покрытия полов. Возможна отделка поверхности покрытия пола согласно рекомендуемому приложению Е.

5.17 Истираемость покрытия пола не должна превышать для монолитных покрытий полов в чистых помещениях не менее класса 3 ИСО - 0,06 г/см², класса 4 ИСО - 0,09 г/см² и класса 5 ИСО и выше - 0,12 г/см², а для покрытий полов из эластичных материалов на основе поливинилхлорида - 50 мкм, 90 мкм и 100 мкм соответственно.

Примечание - Класс чистоты помещения установлен в соответствии с ГОСТ Р ИСО 14644-1.

Кромки стыкуемых полотнищ эластичных материалов на основе поливинилхлорида в помещениях классов не более 4 ИСО должны быть сварены.

5.17а Для устройства полов чистых помещений наиболее часто применяют покрытия из эластичных материалов (на основе поливинилхлорида) как рулонных, так и плиточных, а также покрытия из полимерных наливных материалов.

5.21 В полах дощатых, паркетных, из линолеума и ламинированного паркета уступы между смежными изделиями не допускаются.

5.25 Поверхность покрытий полов не должна быть скользкой. Допускаемый коэффициент трения $K_{доп}$ (статический и динамический) должен быть при перемещении в обуви в жилых, общественных и производственных помещениях:

по сухим покрытиям полов - не менее 0,35;

то же, по влажным - не менее 0,4;

то же, по замасленным - не менее 0,5.

При перемещении босыми ногами:

по влажным покрытиям полов в комнатах для переодевания - не менее 0,2;

по влажным покрытиям полов в душевых помещениях и бассейнах - не менее 0,3;

по подводным лестницам в бассейне - не менее 0,5.

При ходьбе по наклонной плоскости (по прямой линии уклона) под углом α допускаемые коэффициенты трения $K_{доп\alpha}$ определяются по формуле

$$K_{доп\alpha} = K_{доп} + \operatorname{tg}\alpha.$$

При ходьбе по горизонтальной плоскости с дополнительным горизонтальным усилием (переноска тяжестей, перемещение тележек) допускаемые коэффициенты трения $K_{допG}$ определяются по формуле

$$K_{допG} = K_{доп} + F_{п}/(G\cos\alpha),$$

где $F_{п}$ - сила для перемещения грузов, Н;

G - средняя масса человека, равная 75 кг.

При ходьбе по наклонной плоскости с дополнительным усилием, прилагаемым параллельно к поверхности плоскости, допускаемые коэффициенты трения $K_{доп\alpha+G}$ определяются по формуле

$$K_{доп\alpha+G} = K_{доп} + \operatorname{tg}\alpha + F_{п}/(G\cos\alpha).$$

5.26 Коэффициент трения поверхности покрытий полов в спортивных сооружениях не должен быть менее 0,4 и более 0,6.

5.27 В монолитных покрытиях полов толщиной менее 60 мм, устраиваемых в помещениях, при эксплуатации которых возможны перепады температур, следует предусматривать дополнительные деформационные швы, совпадающие с температурно-усадочными швами в нижележащем основании. В остальных случаях расстояние между деформационными швами должно не превышать 18 м и устанавливаться в зависимости от применяемых для устройства покрытий материалов, а также от соответствующей применяемым материалам технологии производства работ.

В монолитных покрытиях толщиной более 60 мм из материалов на основе цементного вяжущего следует предусматривать температурно-усадочные швы глубиной не менее 1/3 толщины покрытия, располагаемые на расстоянии не более 30-кратной толщины покрытия преимущественно на равных расстояниях друг от друга.

Заполнение швов в покрытиях следует предусматривать из полимерной эластичной композиции на глубину не более ширины шва. В качестве ограничителя высоты заполнения следует применять пенополистирол или вспененный пенополиэтилен. В жаростойких покрытиях швы следует заполнять жаростойким раствором из смеси цемента и гранулированного доменного шлака на всю глубину шва.

5.28 Деформационные швы в сборных стяжках из древесно-стружечных плит должны быть повторены в покрытии полов и защищены упругими элементами либо расшиты полимерной эластичной композицией.

5.29 При стыковке покрытий из разнородных материалов рекомендуется установка медных алюминиевых или стальных элементов, защищающих края этих покрытий от механических повреждений, попадания воды в шов и отклеивания.

6 Прослойка

6.1 Выбор типа прослойки следует проводить согласно приложению Г в зависимости от материала покрытия, вида и интенсивности воздействий на полы.

6.2 Клеевые композиции должны соответствовать материалам покрытия пола и обеспечивать прочность соединения (адгезию) покрытия при их укладке по монолитным основаниям, МПа, не менее:

паркетных покрытий, линолеума и из поливинилхлоридных плиток, укладываемых на полимерных клеях 0,3;

керамических и керамогранитных плиток и плит из природного камня, укладываемых:

- на цементных клеях 0,5;

- на полимерных клеях 2,0.

6.3 Толщину прослоек следует принимать в соответствии с приложением Г.

6.4 Для полов, подвергающихся воздействию жидкостей средней и большой интенсивности, не допускается применять прослойки из песка и теплоизоляционных материалов.

7 Гидроизоляция и пароизоляция

7.1 Гидроизоляция от проникновения сточных вод и других жидкостей должна предусматриваться при средней и большой интенсивности воздействия на пол (4.4):

воды и нейтральных растворов - в полах на перекрытии, на просадочных и набухающих грунтах, а также в полах на пучинистых грунтах основания в неотапливаемых помещениях и на открытых площадках;

органических растворителей, минеральных масел и эмульсий из них - в полах на перекрытии;

кислот, щелочей и их растворов, а также веществ животного происхождения - в полах на грунте и на перекрытии.

Примечание - При использовании полимерных наливных и высоконаполненных покрытий выполнение гидроизоляции от воздействия сточных вод не требуется.

7.2 Гидроизоляция от проникания сточных вод и других жидкостей должна быть непрерывной в конструкции пола, стенках и днищах лотков и каналов, над фундаментами под оборудование, а также в местах перехода пола к этим конструкциям. В местах примыкания пола к стенам, фундаментам под оборудование, трубопроводам и другим конструкциям, выступающим над полом, гидроизоляция должна предусматриваться непрерывной на высоту не менее 200 мм от уровня покрытия пола, а при возможности попадания струи воды на стены - на всю высоту замачивания.

7.3 При средней и большой интенсивности воздействия жидкостей на пол применяют оклеечную (из рулонных материалов) или обмазочную (из мастичных составов и гидроизолирующих растворов на основе цементного вяжущего) гидроизоляцию.

При средней и большой интенсивности воздействия жидкостей на пол под сточными лотками, каналами и трапами должна применяться оклеечная гидроизоляция.

При средней и большой интенсивности воздействия на пол минеральных масел, эмульсий из них или органических растворителей применение оклеечной или обмазочной гидроизоляции из материалов на основе битума не допускается.

В помещениях, где полы подвергаются воздействиям кислот, щелочей, масел и других агрессивных жидкостей, выбор гидроизоляционных материалов следует осуществлять с учетом СП 28.13330.

7.4 При средней интенсивности воздействия на пол сточных вод и других жидкостей число слоев гидроизоляции принимают исходя из вида материала:

- из битумосодержащих рулонных материалов, приклеиваемых на мастики, битумосодержащих и полимерных мастичных составов и гидроизолирующих растворов на основе цемента - не менее чем в два слоя;

- из самоклеящихся полимерных и наплавляемых битумосодержащих рулонных материалов - в один и более слоев.

При большой интенсивности воздействия жидкости на пол, а также под сточными лотками, каналами, трапами и в радиусе 1 м от них число слоев гидроизоляции в зависимости от вида материала должно быть увеличено:

- не менее чем на два слоя - для битумосодержащих рулонных материалов, приклеиваемых на мастики, битумосодержащих и полимерных мастичных составов и гидроизолирующих растворов на основе цемента;

- не менее чем на один слой - для самоклеящихся полимерных и наплавливаемых битумосодержащих рулонных материалов.

7.5 По поверхности гидроизоляции из материалов на основе битума перед укладкой на нее покрытий, материалов прослоек или стяжек, в состав которых входит цемент, необходимо предусматривать нанесение битумной мастики с посыпкой ее песком фракций 1,5 - 5 мм. Допускается не наносить битумную мастику с посыпкой песком в случае применения гидроизоляционного материала с нанесенной на него в заводских условиях посыпкой или специальным покрытием, обеспечивающим необходимое сцепление стяжки с гидроизоляционным слоем.

7.6 При средней и большой интенсивности воздействия воды на пол (открытые стадионы и площадки) и применении водопроницаемых покрытий по бетонным основаниям между покрытием и основанием следует устраивать дренаж, используя в качестве дрен деформационные и технологические швы. Дрены должны быть заполнены эластичными материалами с пористой структурой.

7.7 В полах по грунту гидроизоляция под бетонным подстилающим слоем должна быть предусмотрена: при расположении в зоне опасного капиллярного поднятия грунтовых вод низа подстилающего слоя. При проектировании гидроизоляции высота, м, опасного поднятия грунтовых вод от их горизонта должна приниматься равной для основания из щебня, гравия и крупнообломочных грунтов - 0,25, песка крупного - 0,3; песка средней крупности и мелкого - 0,5; песка пылеватого, супеси и супеси пылеватой - 1,5; суглинка, пылеватых суглинка и супеси, глины - 2,0;

при расположении подстилающего слоя ниже уровня отмостки здания;

при средней и большой интенсивности воздействия на пол растворов серной, соляной, азотной, уксусной, фосфорной, хлорноватистой и хромовой кислот.

Конструкция гидроизоляции должна быть единой с гидроизоляцией фундаментов и стен подземных сооружений подвалов, гаражей и т.д.

В качестве гидроизоляции под бетонным основанием наряду с битумосодержащими и полимерными рулонными материалами, битумосодержащими и полимерными мастичными составами и гидроизолирующими растворами на основе цементного вяжущего, наносимыми на предварительно выполненную по грунту бетонную подготовку, может быть использована наливная гидроизоляция из пропитанного битумом щебня или гравия, или асфальтовая гидроизоляция из асфальтобетона.

7.8 При средней и большой интенсивности воздействия воды на пол (открытые стадионы и площадки) и укладке водопроницаемых покрытий непосредственно по нежесткому подстилающему слою (гравийному или щебеночному) в грунтовом основании должен быть предусмотрен дренаж, обеспечивающий отвод поверхностных вод и понижение уровня подземных вод.

7.9 Пароизоляцию пола следует устраивать по грунту при наличии выделения грунтовых газов и по перекрытию в случае разделения перекрытием помещений с различными температурно-влажностными режимами эксплуатации.

Положение и физико-механические свойства пароизоляции определяются на основании расчета на паропроницаемость. В качестве пароизоляции следует использовать полиэтиленовую пароизоляционную пленку, мастичные или рулонные полимерные или битумосодержащие гидроизоляционные материалы.

8 Стяжка (основание под покрытие пола)

8.1 Стяжка должна предусматриваться, когда необходимо:

выравнивание поверхности нижележащего слоя;

укрытие трубопровода;

распределение нагрузок по теплозвукоизоляционным слоям;

обеспечение нормируемого теплоусвоения полов;

создание уклонов на полах по перекрытиям.

8.2 Наименьшая толщина цементно-песчаной или бетонной стяжки, для создания уклона в местах примыкания к сточным лоткам, каналам и трапам должна быть: при укладке ее по плитам перекрытия - 20 мм, по тепло- и звукоизоляционному слою - 40 мм. Толщина стяжки для укрытия трубопроводов (в том числе и в обогреваемых полах) должна быть не менее чем на 45 мм больше диаметра трубопроводов.

8.3 Для выравнивания поверхности нижележащего слоя и укрытия трубопроводов, а также для создания уклона на перекрытии должны предусматриваться монолитные стяжки из бетона класса не ниже В12,5 или из цементно-песчаных растворов на основе смесей сухих строительных напольных на цементном вяжущем с пределом прочности на сжатие не ниже 15 МПа (марки по прочности М150).

8.4 Под полимерные покрытия монолитные стяжки должны предусматриваться из бетона класса не ниже В15 или из цементно-песчаных растворов из смесей сухих строительных напольных на цементном вяжущем с пределом прочности на сжатие не ниже 20 МПа (марки по прочности М200).

8.5 Стяжки, укладываемые по упругому тепло- и звукоизоляционному слою, должны предусматриваться из бетона класса по прочности на сжатие не ниже В15 и на растяжение не ниже $V_{тб}3,6$ по ГОСТ 26633 или из цементно-песчаных растворов по ГОСТ 28013, или из смесей сухих строительных на цементном вяжущем по ГОСТ 31358 и ГОСТ 31357 с прочностью на сжатие не ниже 20 МПа (марки по прочности М200) и прочностью на растяжение при изгибе не ниже 4,5 МПа.

8.6 Толщина стяжки с охлаждающими трубками в плите катков с искусственным льдом должна составлять 140 мм.

8.7 Толщина монолитных стяжек из дисперсно-самоуплотняющихся растворов на базе сухих смесей строительных напольных с цементным вяжущим, применяемых для выравнивания поверхности нижележащего слоя, должна быть не менее 1,5 диаметра максимального наполнителя, содержащегося в композиции.

8.8 Прочность сцепления (адгезия) стяжек на основе цементного вяжущего на отрыв с бетонным основанием в возрасте 28 сут должна быть не менее 0,6 МПа. Прочность сцепления затвердевшего раствора (бетона) с бетонным основанием через 7 сут должна составлять не менее 50% проектной.

8.9 При сосредоточенных нагрузках на пол более 20 кН толщина стяжки по тепло- или звукоизоляционному слою должна устанавливаться расчетом на местное сжатие и продавливание по расчетной методике, изложенной в СП 63.13330, а также на действие изгибающих моментов в соответствии с приложением Ж и приниматься толщиной не менее 100 мм из бетона класса не ниже В22,5.

При сосредоточенных нагрузках на пол 20 кН и менее толщина цементно-песчаной или бетонной стяжки по тепло- или звукоизоляционному слою из минераловатных плит принимается по таблице 3 с учетом значений действующих сосредоточенных нагрузок, физико-механических характеристик материалов теплоизоляционных и стяжки.

Таблица 3

Сосредоточенная нагрузка, кН, не более	Прочность на растяжение при изгибе материала стяжки, МПа	Плотность плит из минеральной ваты, кг/м ³ , не менее	Прочность плит из минеральной ваты на сжатие при 10%-ной деформации, кПа, не менее	Толщина стяжки, мм
5	4,5	125	35	40
10		150	50	60
15				80
5	6,0	100	30	40
10		150	50	60
15				80

8.10 В местах сопряжения стяжек, выполненных по звукоизоляционным прокладкам или засыпкам, с другими конструкциями (стенами, перегородками, трубопроводами, проходящими через перекрытия, и т.п.) должны быть предусмотрены зазоры шириной не менее 5 мм на всю толщину стяжки, заполняемые звукоизоляционным материалом.

8.11 В целях исключения мокрых процессов, ускорения производства работ, а также обеспечения нормируемого теплоусвоения пола следует применять сборные стяжки из гипсоволокнистых, гипсостружечных, древесно-стружечных, цементно-стружечных и хризотилцементных плоских листов (ГОСТ 18124) или фанеры.

8.12 Легкий бетон стяжек, выполняемых для обеспечения нормируемого теплоусвоения пола, должен быть класса не ниже В5, а поризованный цементно-песчаный раствор пределом прочности на сжатие - не менее 5 МПа (марки по прочности М50).

8.14 В стяжках должны быть предусмотрены температурно-усадочные, деформационные и изолирующие швы. Деформационные и изолирующие швы должны совпадать с соответствующими швами в нижележащем основании. Расстояние между температурно-усадочными швами в монолитной стяжке не должны превышать 6 м. Деформационные швы должны быть расшиты полимерной эластичной композицией. Температурно-усадочные швы должны быть выполнены на глубину не менее $\frac{1}{2}$ толщины стяжки и расшиты шпаклевочной композицией на основе портландцемента марки не ниже 400, а при последующем устройстве полимерных покрытий - полимерной шпаклевочной композицией.

9 Подстилающий слой

9.1 Нежесткие подстилающие слои (из асфальтобетона; каменных материалов подобранного состава, шлаковых материалов, из щебеночных и гравийных материалов, в том числе обработанных органическими вяжущими; грунтов и местных материалов, обработанных неорганическими или органическими вяжущими) могут применяться при условии обязательного их механического уплотнения.

9.2 Жесткий подстилающий слой бетонный, железобетонный, сталефибробетонный должен выполняться из бетона (бетона-матрицы) класса не ниже В22,5.

Если по расчету напряжение растяжения в подстилающем слое из бетона класса В22,5 ниже расчетного, допускается применять бетон класса не ниже В7,5 с выполнением перед нанесением покрытия пола выравнивающей стяжки, не ниже В 12,5 - при нанесении всех видов покрытий, кроме полимерных непосредственно по бетонному основанию, и не ниже В15 - при нанесении полимерных непосредственно по бетонному основанию.

9.3 В полах, которые в процессе эксплуатации могут подвергаться воздействиям агрессивных жидкостей, веществ животного происхождения и органических растворителей любой интенсивности либо воды, нейтральных растворов, масел и эмульсий из них средней и большой интенсивности, должен предусматриваться жесткий подстилающий слой.

9.4 Толщина подстилающего слоя устанавливается расчетом на прочность от действующих нагрузок и должна быть не менее, мм:

песчаного	60
шлакового, гравийного и щебеночного	80
бетонного в жилых и общественных зданиях	80
бетонного в производственных помещениях	100

9.5 При использовании бетонного подстилающего слоя в качестве покрытия или основания под покрытие без выравнивающей стяжки его толщина должна составлять не менее 120 мм.

9.6 Подстилающий слой из асфальтобетона следует выполнять в два слоя толщиной по 40 мм каждый - нижний из крупнозернистого асфальтобетона (биндера) и верхний - из литого асфальтобетона.

9.8 В жестких подстилающих слоях должны быть предусмотрены изолирующие швы из гидроизоляционных материалов, листов из вспененного пенополиэтилена или пенополистирола. При примыкании торцевых поверхностей полов к фундаментам машин с динамическими или вибрационными нагрузками в качестве материалов прослоек изолирующих швов следует применять виброизолирующие прокладки.

9.9 В жестких подстилающих слоях должны быть предусмотрены температурно-усадочные и деформационные швы, располагаемые во взаимно перпендикулярных направлениях. Размеры участков, ограниченных осями температурно-усадочных и деформационных швов, должны устанавливаться в зависимости от температурно-влажностного режима эксплуатации полов, с учетом технологии производства строительных работ и принятых конструктивных решений. Расстояние между деформационными швами следует принимать не более 90 м - для отапливаемых зданий и не более 72 м для неотапливаемых зданий.

Расстояние между температурно-усадочными швами не должно превышать 30-кратной толщины плиты подстилающего слоя, а глубина температурно-усадочного шва должна быть не менее 40 мм и не менее 1/3 толщины подстилающего слоя. Увеличение расстояния между температурно-усадочными швами следует обосновывать расчетом на температурные воздействия с учетом конструктивных особенностей и материалов подстилающего слоя. Температурно-усадочные швы следует совмещать с технологическими.

Максимальное отношение длины участков, ограниченных осями температурно-усадочных швов, к их ширине не должно превышать 1,5.

Температурно-усадочные швы должны быть заделаны шпаклевочной композицией на основе портландцемента марки не ниже М400, а деформационные - полимерной эластичной композицией. При использовании бетонного подстилающего слоя в качестве покрытия температурно-усадочные швы должны быть расшиты полимерной эластичной композицией, а при его использовании в качестве основания под полимерные покрытия - полимерной композицией. Полимерные эластичные композиции должны заполнять шов на глубину не более ширины шва. В качестве ограничителя высоты полимерной эластичной композиции следует применять пенополистирол или вспененный пенополиэтилен.

9.10 В помещениях с интенсивностью воздействий выше слабой технологические швы следует располагать преимущественно вне зон перемещения напольного транспорта, в противном случае как технологические, так и деформационные швы следует устраивать с применением неизвлекаемых металлических шовных профилей заводского изготовления.

9.11 На открытых площадках с водопроницаемыми покрытиями полов деформационные швы должны использоваться в качестве дрен системы водоотвода. Их расшивка должна быть осуществлена полимерной эластичной композицией пористой структуры.

9.13 В помещениях с нормируемой температурой внутреннего воздуха при расположении низа бетонного основания выше отмостки здания или ниже нее не более чем на 0,5 м, под бетонным основанием вдоль наружных стен, отделяющих отапливаемые помещения от неотапливаемых, следует укладывать по грунту слой шириной не менее 0,8 м из неорганического влагостойкого утеплителя толщиной, определяемой из условия обеспечения термического сопротивления этого слоя утеплителя не менее термического сопротивления наружной стены.

10 Грунт основания под полы

10.1 Грунтовое основание под полы должно обеспечивать восприятие эксплуатационных нагрузок, передающихся через подстилающий слой, исходя из условий прочности и максимального снижения величины вертикальных деформаций поверхности пола.

В целях недопущения превышения предельных вертикальных деформаций грунтовых оснований под полы следует предусматривать мероприятия по исключению или уменьшению вредного воздействия природных и эксплуатационных факторов, устранению неблагоприятных свойств грунта, в том числе:

устройство специальных слоев искусственного основания и прослоек (гидроизолирующих, капилляропрерывающих, термоизоляционных, противозаиливающих, армирующих и др.);

улучшение строительных свойств грунтов основания (уплотнение трамбованием, предварительным замачиванием просадочных грунтов, полную или частичную замену грунтов с неудовлетворительными свойствами и др.) на глубину, определяемую расчетом из условия снижения возможной вертикальной деформации основания до допускаемого значения;

укрепление грунтов геосинтетическими материалами;

обработка грунтов минеральными вяжущими (портландцементом по ГОСТ 10178, ГОСТ 31108, известью по ГОСТ 9179).

10.2 Не допускается применять в качестве основания под полы торф, чернозем и другие растительные грунты, а также слабые грунты с модулем деформации менее 5 МПа. При наличии в основании под полы данных грунтов необходимо произвести их замену на малосжимаемые грунты на толщину, определяемую расчетом. Насыпные грунты и естественные грунты с нарушенной структурой должны быть предварительно уплотнены.

Требуемую степень уплотнения насыпных грунтов следует предусматривать исходя из коэффициента уплотнения (отношения наименьшей требуемой плотности сухого грунта к максимальной плотности сухого грунта при стандартном уплотнении), значения которого следует назначать в зависимости от толщины отсыпаемого слоя, вида материала насыпи и действующей нагрузки, но принимать не ниже значений, указанных в СП 45.13330.

Номенклатура грунтов, используемых для грунтового основания, по генезису, составу и состоянию в природном залегании должна устанавливаться в соответствии с ГОСТ 25100.

Характеристики грунтов природного залегания, а также искусственного происхождения должны определяться на основе их непосредственных испытаний в полевых или лабораторных условиях при выполнении инженерно-геологических изысканий.

Расчетные характеристики грунтов (коэффициент постели) следует устанавливать для однородных грунтов в соответствии с таблицами Ж.6 и Ж.7. Для многослойных грунтовых оснований или когда верхний слой грунта уплотнен, а нижний остается неуплотненным и имеет коэффициент пористости $e > 0,7$, следует использовать эквивалентный коэффициент постели K_{se} всего основания, определяемый согласно Ж.2.9.4.

Проектирование грунтовых оснований без соответствующего инженерно-геологического и гидрогеологического обоснования или при его недостаточности не допускается.

10.3 При расположении низа подстилающего слоя в зоне опасного капиллярного поднятия многолетних или сезонных грунтовых вод следует предусматривать одну из следующих мер:

понижение горизонта грунтовых вод;

повышение уровня пола методом устройства грунтовых подушек из крупно- или среднезернистых песков, щебня или гравия толщиной более высоты опасного поднятия капиллярных вод, определенной в 7.7;

при бетонном подстилающем слое - применение гидроизоляции для защиты от грунтовых вод согласно 7.7 или устройство капилляропрерывающих прослоек из геосинтетических материалов. Низ прослоек должен отстоять от горизонта грунтовых вод не менее чем на 0,2 м.

За расчетный уровень подземных вод следует принимать максимально возможный (в осенне-весенний период) уровень грунтовых вод.

10.4 При наличии в основании пучинистых грунтов в том случае, если грунтовое основание под полы подвержено промерзанию, следует руководствоваться требованиями СП 22.13330 и положениями, изложенными ниже.

Пучинистые свойства грунтов следует учитывать, если глинистые грунты к началу промерзания имеют показатель текучести $I_L > 0$ или уровень подземных вод находится ниже расчетной глубины промерзания, м, менее чем на:

1,0 - для песков мелких;

1,5 - для песков пылеватых, супесей;

2,5 - для суглинков;

3,0 - для глин.

При размещении полов на участках с пучинистыми грунтами следует предусматривать:

понижение уровня грунтовых вод до уровня, при котором пучинистые свойства грунтов не учитываются;

устройство в основании стабильного слоя из непучинистых материалов с применением в необходимых случаях слоев теплоизолирующих материалов для уменьшения глубины промерзания пучинистого грунта;

искусственный обогрев грунтов;

полную или частичную замену пучинистого грунта в зоне промерзания непучинистым грунтом с показателем степени морозной пучинистости менее 1%;

устройство гидроизоляции или капилляропрерывающих прослоек из геосинтетических материалов.

10.5 При наличии в основании просадочных грунтов следует руководствоваться требованиями СП 22.13330 и положениями, изложенными ниже.

Просадочные свойства грунтов, используемых в качестве основания под полы, следует учитывать в пределах сжимающей толщи грунта, в случаях, если:

суммарное сжимающее напряжение от собственного веса грунта, пола и эксплуатационной нагрузки превышает начальное просадочное давление;

влажность грунта выше (или может стать выше) начальной просадочной влажности (минимальной просадочной влажности, при которой проявляются просадочные свойства грунтов);

относительная просадочность под действием внешних нагрузок превышает 0,01.

При проектировании оснований сложенных просадочными грунтами следует учитывать возможность повышения влажности грунтов из-за нарушения природных условий испарения вследствие устройства полов (экранирования поверхности). Конечную влажность грунтов следует принимать равной влажности на границе раскатывания.

Характеристики просадочных свойств грунтов следует определять по ГОСТ 23161.

Проектирование оснований сложенных просадочными грунтами следует осуществлять с учетом СП 22.13330.

Приложение А

Нормативные ссылки

ГОСТ 9179-2018 Известь строительная. Технические условия

ГОСТ 10178-85 Портландцемент и шлакопортландцемент. Технические условия

ГОСТ 13996-2019 Плитки керамические. Общие технические условия

ГОСТ 18124-2012 Листы хризотилцементные плоские. Технические условия

ГОСТ 23161-2012 Грунты. Метод лабораторного определения характеристик просадочности

ГОСТ 24211-2008 Добавки для бетонов и строительных растворов. Общие технические условия

ГОСТ 25100-2020 Грунты. Классификация

ГОСТ 26633-2015 Бетоны тяжелые и мелкозернистые. Технические условия

ГОСТ 27296-2012 Здания и сооружения. Методы измерения звукоизоляции ограждающих конструкций

ГОСТ 28013-98 Растворы строительные. Общие технические условия

ГОСТ 31108-2016 Цементы общестроительные. Технические условия

ГОСТ 31357-2007 Смеси сухие строительные на цементном вяжущем. Общие технические условия

ГОСТ 31358-2019 Смеси сухие строительные напольные. Технические условия

ГОСТ 31610.32-1-2015/IEC/TS 60079-32-1:2013 Взрывоопасные среды. Часть 32-1. Электростатика. Опасные проявления. Руководство

ГОСТ 32304-2013 Ламинированные напольные покрытия на основе древесноволокнистых плит сухого способа производства. Технические условия

ГОСТ Р ИСО 14644-1-2017 Чистые помещения и связанные с ними контролируемые среды. Часть 1. Классификация чистоты воздуха по концентрации частиц

ГОСТ IEC 61340-4-1-2017 Электростатика. Методы испытаний для прикладных задач. Электрическое сопротивление напольных покрытий и установленных полов

ГОСТ IEC TR 61340-5-2-2021 Электростатика. Защита электронных устройств от электростатических явлений. Руководство по применению

СП 22.13330.2016 "СНиП 2.02.01-83* Основания зданий и сооружений" (с изменениями N 1, N 2, N 3)

СП 28.13330.2017 "СНиП 2.03.11-85 Защита строительных конструкций от коррозии" (с изменениями N 1, N 2)

СП 45.13330.2017 "СНиП 3.02.01-87 Земляные сооружения, основания и фундаменты" (с изменениями N 1, N 2)

- СП 50.13330.2012 "СНиП 23-02-2003 Тепловая защита зданий" (с изменением N 1)
- СП 51.13330.2011 "СНиП 23-03-2003 Защита от шума" (с изменением N 1)
- СП 54.13330.2016 "СНиП 31-01-2003 Здания жилые многоквартирные" (с изменениями N 1, N 2, N 3)
- СП 55.13330.2016 "СНиП 31-02-2001 Дома жилые одноквартирные" (с изменением N 1)
- СП 56.13330.2011 "СНиП 31-03-2001 Производственные здания" (с изменениями N 1, N 2, N 3)
- СП 63.13330.2018 "СНиП 52-01-2003 Бетонные и железобетонные конструкции. Основные положения" (с изменением N 1)
- СП 71.13330.2017 "СНиП 3.04.01-87 Изоляционные и отделочные покрытия" (с изменением N 1)
- СП 106.13330.2012 "СНиП 2.10.03-84 Животноводческие, птицеводческие и звероводческие здания и помещения" (с изменением N 1)
- СП 109.13330.2012 "СНиП 2.11.02-87 Холодильники" (с изменениями N 1, N 2, N 3)
- СП 118.13330.2012 "СНиП 31-06-2009 Общественные здания и сооружения" (с изменениями N 1, N 2, N 3, N 4)
- СП 137.13330.2012 Жилая среда с планировочными элементами, доступными инвалидам. Правила проектирования (с изменением N 1)
- СП 158.13330.2014 Здания и помещения медицинских организаций. Правила проектирования (с изменениями N 1, N 2, N 3)
- СП 275.1325800.2016 Конструкции ограждающие жилых и общественных зданий. Правила проектирования звукоизоляции
- СП 310.1325800.2017 Бассейны для плавания. Правила проектирования
- СП 332.1325800.2017 Спортивные сооружения. Правила проектирования (с изменением N 1)
- СП 345.1325800.2017 Здания жилые и общественные. Правила проектирования тепловой защиты (с изменением N 1)
- СП 360.1325800.2017 Конструкции сталефибробетонные. Правила проектирования
- СП 484.1311500.2020 "Системы противопожарной защиты. Системы пожарной сигнализации и автоматизации систем противопожарной защиты. Нормы и правила проектирования"
- СП 485.1311500.2020 Системы противопожарной защиты. Установки пожаротушения автоматические. Нормы и правила проектирования

Примечание - При пользовании настоящим сводом правил целесообразно проверить действие ссылочных документов в информационной системе общего пользования - на официальном сайте федерального органа исполнительной власти в сфере стандартизации в сети Интернет или по ежегодному информационному указателю "Национальные стандарты", который опубликован по состоянию на 1 января текущего года, и по выпускам ежемесячного информационного указателя "Национальные стандарты" за текущий год. Если заменен ссылочный документ, на который дана недатированная ссылка, то рекомендуется использовать действующую версию этого документа с учетом всех внесенных в данную версию изменений. Если заменен ссылочный документ, на который дана датированная ссылка, то рекомендуется использовать версию этого документа с указанным выше годом утверждения (принятия). Если после утверждения настоящего свода правил в ссылочный документ, на который дана датированная ссылка, внесено изменение, затрагивающее положение, на которое дана ссылка, то это положение рекомендуется применять без учета данного изменения. Если ссылочный документ отменен без замены, то положение, в котором дана ссылка на него, рекомендуется применять в части, не затрагивающей эту ссылку. Сведения о действии сводов правил целесообразно проверить в Федеральном информационном фонде стандартов.

Приложение Б

Основные термины и определения

В настоящем своде правил применены следующие термины с соответствующими определениями:

- Б.1 **антистатичность пола**: Отсутствие накопления на покрытии пола статического электричества.
- Б.2 **арматура конструктивная**: Арматура, устанавливаемая без расчета из конструктивных соображений.
- Б.3 **арматура рабочая**: Арматура, устанавливаемая по расчету.
- Б.4 **арматура фибровая (фибра)**: Стальные отрезки-волокна, резанные из листа, фрезерованные из сляба или рубленные из проволоки, в агрегатном состоянии, определяемом технологическим регламентом их изготовления.
- Б.5 **безыскровость пола**: Отсутствие искрообразования на покрытии пола при ударах или волочении по нему металлических или каменных предметов, а также при разрядах статического электричества.
- Б.6 **беспыльность пола**: Полное отсутствие отделения продуктов износа покрытия пола, образующихся при эксплуатационных воздействиях от движения пешеходов и транспорта.
- Б.7 **бетонная подготовка**: Промежуточный слой между грунтовым основанием и подстилающим слоем, устраиваемый в целях устройства по нему гидроизоляции.

Б.8 гидроизоляционный слой: Слой, препятствующий прониканию через пол сточных или грунтовых вод и других жидкостей.

Б.9 грунт обработанный: Грунт, обработанный в установке или на месте производства работ минеральными вяжущими.

Б.10 грунтовое основание: Слой грунта, по которому устраиваются подстилающий слой или опоры под лаги.

Б.11 деформационный шов: Разрыв в подстилающем слое, стяжке или покрытии пола, обеспечивающий возможность независимого смещения их участков.

Б.12 дренаж: Система отвода дождевых и грунтовых вод.

Б.13 звукоизолирующая способность пола: Ослабление шума при его проникновении через пол на перекрытии.

Б.14 звукоизоляционный слой: Элемент пола, повышающий звукоизолирующую способность пола.

Б.15 изолирующий шов: Шов, устраиваемый на всю толщину пола путем прокладки изолирующего материала в местах стыковки пола со стенами, колоннами и фундаментами здания и оборудования, для обеспечения возможности свободных (изолированных друг от друга) вертикальных и горизонтальных перемещений.

Б.16 истираемость: Способность материала изменяться в объеме и массе под действием истирающих усилий.

Б.17 исходный бетон (бетон-матрица): Тяжелый или мелкозернистый бетон на плотных заполнителях, удовлетворяющий требованиям ГОСТ 26633.

Примечание - Данный термин применяется по тексту при описании свойств дисперсно-армированных бетонов.

Б.18 капилляропрерывающая прослойка: Прослойка из рулонных материалов, выполняемая между грунтовым основанием и подстилающим слоем в целях предотвращения поднятия капиллярных вод.

Б.18а

керамический гранит (керамогранит): Керамическая плитка с водопоглощением не более 0, 5%.
[ГОСТ 13996-2019, пункт 3.5]

Б.18б

ламинированные напольные покрытия: Это строительный материал, изготовленный из древесноволокнистых плит сухого способа производства или плит моноструктурных, облицованных пленками на основе термореактивных полимеров.

[ГОСТ 32304-2013, пункт 3.1]

Б.19 пароизоляционный слой: Элемент пола, расположенный под слоем теплозвукоизоляции или стяжкой, препятствующий прониканию в них водяных паров через перекрытие из нижерасположенного помещения.

Б.20 подстилающий слой: Слой пола, распределяющий нагрузки на грунт.

Б.21 пол: Конструкция, включающая конструктивные слои различного функционального назначения, выполненные из различных строительных материалов по грунтовому основанию или плите перекрытия. Основными конструктивными слоями пола являются: покрытие, прослойка, гидро-, паро- и теплозвукоизоляционный слои, стяжка, подстилающий слой и грунтовое основание.

Б.22 покрытие: Верхний слой пола, непосредственно подвергающийся эксплуатационным воздействиям.

Б.23 покрытие пола антистатическое: Покрытие пола, сводящее к минимуму образование электрических зарядов на его поверхности в результате трения с другим материалом (колес тележек и транспорта или подошвы обуви), но электризуемое при соприкосновении с заряженными телами и воздействии ионизационного излучения.

Б.24 покрытие пола диэлектрическое: Покрытие пола, электризуемое в результате трения с другим материалом (колес тележек и транспорта или подошвы обуви), а также при соприкосновении с заряженными телами и воздействии ионизационного излучения, что создает опасность воздействия на человека и электронные устройства разрядов статического электричества.

Б.25 покрытие пола полимерное: Монолитное покрытие толщиной не менее 2 мм на основе композиций (систем) термореактивных смол (эпоксидных, полиуретановых, полиэфирных, акрилатных), состоящих из двух и более компонентов, наносимое в жидком состоянии на нижележащие слои с последующим их отверждением в результате химического взаимодействия компонентов при их смешивании.

Б.26 покрытие пола полимерное наливное: Монолитное покрытие, устраиваемое методом "налива", - налив композиции в жидком состоянии на нижележащие слои, распределение ее с получением требуемой толщины и последующее отверждение в результате химического взаимодействия компонентов при их смешивании в результате химического взаимодействия компонентов при их смешивании.

Б.27 покрытие пола полимерное высоконаполненное: Монолитное покрытие толщиной не менее 3 мм на основе смеси (рабочего раствора) износостойкого минерального наполнителя и связующего из композиции терморезистивных смол, укладываемое на нижележащие слои с последующим уплотнением и отверждением в результате химического взаимодействия компонентов при их смешивании.

Б.27а электроизолирующее (изолирующее) покрытие пола: Покрытие пола с сопротивлением утечки не менее $1 \cdot 10^8$ Ом.

Примечания

1 Изолирующее покрытие пола или изолирующие материалы не являются проводящими, рассеивающими. Электрические заряды накапливаются на них и не рассеиваются даже при контакте с землей.

2 Термин принят в соответствии с ГОСТ 31610.32-1.

3 Изолирующий материал для покрытия полов в помещениях, где предусмотрена защита электронных устройств от электростатического разряда (ЭСР), может иметь удельное поверхностное сопротивление не менее $1 \cdot 10^{11}$ Ом.

Б.28 электропроводное (проводящее) покрытие пола: Покрытие пола, не электризуемое в результате трения с другим материалом (колес тележек и транспорта или подошвы обуви), а также при соприкосновении с заряженными телами и воздействии ионизирующего излучения, но обладающее электрическим сопротивлением, меньшим, чем у переходного заземления технологического оборудования, что создает опасность для обслуживающего персонала удара электрическим током; покрытие пола с сопротивлением утечки менее $1 \cdot 10^5$ Ом.

Примечания

1 Проводящее покрытие пола или проводящие материалы не являются рассеивающими, изолирующими.

2 Термин принят в учетом ГОСТ 31610.32-1.

3 Проводящий (электропроводящий) материал для покрытия полов в помещениях, где предусмотрена защита электронных устройств от ЭСР, может иметь удельное поверхностное сопротивление менее $1 \cdot 10^5$ Ом.

Б.29 рассеивающее (электростатически рассеивающее) покрытие пола: Покрытие пола, не электризуемое в результате трения с другим материалом (колес тележек и транспорта или подошвы обуви), а также при соприкосновении с заряженными телами и воздействии ионизирующего излучения, имеющее сопротивление утечки от $1 \cdot 10^5$ Ом до $1 \cdot 10^8$ Ом, то есть сопротивление, значение которого находится в промежутке между диапазонами значений, характерных для проводящих и изоляционных полов.

Примечания

1 Рассеивающее покрытие пола или рассеивающие материалы не являются проводящими, изолирующими, но, как проводящее покрытие, ограничивает контактное зарядное и/или при контакте с землей в условиях его применения по предусмотренному назначению рассеивает даже максимальные зарядные токи.

2 Термин принят в учетом ГОСТ 31610.32-1.

3 Рассеивающий материал для покрытия полов в помещениях, где предусмотрена защита электронных устройств от электростатического разряда, может иметь удельное поверхностное сопротивление от $1 \cdot 10^5$ Ом до $1 \cdot 10^{11}$ Ом.

Б.30 прослойка: Промежуточный слой пола, связывающий покрытие с нижерасположенным слоем пола или служащий для покрытия упругой постелью.

Б.31 скользкость пола: Свойство поверхности покрытия пола, характеризующее степень опасности передвижения по нему людей.

Б.32 сталефибробетонные подстилающие слои и покрытия: Подстилающие слои и покрытия, изготовленные из сталефибробетона.

Примечание - Сталефибробетонные подстилающие слои и покрытия подразделяются в зависимости от их армирования на конструктивные слои:

- с фибровым армированием - при армировании только фибрами, равномерно распределенными по сечению (объему);

- с комбинированным армированием - при армировании стальными фибрами, равномерно распределенными по сечению (объему), в сочетании (совместном применении) со стальной стержневой арматурой.

Б.33 стяжка (основание под покрытие): Слой пола, служащий для выравнивания поверхности нижерасположенного слоя пола или перекрытия, придания покрытию пола заданного уклона, укрытия проложенных трубопроводов, а также распределения нагрузок по нежестким слоям пола на перекрытии.

Б.34 температурно-усадочный шов: Шов, нарезаемый на часть толщины монолитного подстилающего слоя, стяжки или покрытия пола, создающий ослабленное сечение, в котором происходит разрыв в результате растягивающих напряжений, вызванных усадкой, понижением температуры и влажностью.

Б.35 теплоизоляционный слой: Элемент пола, уменьшающий общую теплопроводность пола.

Б.36 теплоусвоение пола: Свойство поверхности покрытия пола в большей или меньшей степени воспринимать тепло при периодических колебаниях теплового потока.

Б.37 технологический шов: Шов в месте контакта бетона разных возрастов, обусловленный технологией производства бетонных работ.

Примечание - Технологический шов формируют с помощью опалубки (направляющими бетонирования), а также изолирующими швами. Технологические швы располагают по границам карт бетонирования (захваток) и совмещают с температурно-усадочными, деформационными и изолирующими швами для выполнения их функций.

Б.38 упрочненный верхний слой: Слой, устраиваемый на поверхности свежесушеного бетона в целях повышения ударостойкости и износоустойчивости бетонного покрытия пола с применением упрочняющей смеси, выполняемый способом дозированной рассыпки упрочняющей сухой смеси с помощью специальных распределительных устройств или вручную, или способом устройства стяжки из водного раствора упрочняющей смеси.

Б.39 упрочняющая пропитка: Низковязкий полимерный состав (жидкость), распределяемый по поверхности свежесушеного или затвердевшего бетона, способствующий снижению пылеотделения обработанной поверхности при абразивных воздействиях, повышению поверхностной прочности и водоотталкивающих свойств.

Б.40 упрочняющая смесь (топпинг): Сухая смесь на основе специально подобранного состава, состоящая из твердого фракционированного наполнителя (кварц, корунд, металл, ферросиликаты), портландцементного вяжущего, модифицирующих добавок, иногда цветных пигментов и применяемая для изготовления бетонных полов с упрочненным верхним слоем, обладающим повышенной абразивной стойкостью.

Б.41 экологичность пола: Свойство всех элементов конструкции пола не выделять при эксплуатации вредных веществ в соответствии с требованиями санитарных норм.

Б.42 сопротивление утечки (сопротивление заземления), Ом: Сопротивление между электродом в контакте с поверхностью, на которой ведется измерение, и землей.

Приложение В

Выбор типа покрытия пола производственных помещений по интенсивности механических воздействий, интенсивности воздействий агрессивных сред и по специальным требованиям

Таблица В.1 - Выбор типа покрытия пола производственных помещений по интенсивности механических воздействий

Покрытие	Предельные значения интенсивности воздействия на пол												Волочение твердых предметов с острыми углами и ребрами, работа на полу с лопатами, ломами и т.п. острым инструментом	Масса <2> предметов, кг, падающих с высоты 1 м	Удельное давление от сосредоточенных нагрузок, Н/см ²	Нагрев пола до температуры, °С										
	Интенсивность движения, ед. сут, на одну полосу движения										Транспортных средств на резиновом ходу	Транспортных средств на гусеничном ходу														
	Пешеходов и тележек на резиновых шинах		Тележек на металлических шинах и перекачивания круглых металлических предметов (бочек, валов и т.п.)																							
	Более 500	Менее 500	Коэф. С <1>	Более 50	30 - 50	Менее 30	Более 200	100 - 200	Менее 100	Более 10							Менее 10									
1 Цементобетонное:	Допускается		100	Не допускается		Допускается	Не допускается		Допускается		Не допускается		Не допускается	5	1000	100										
а) толщиной 25 мм, класса В22,5				Не допускается			Не допускается																			
б) толщиной 30 мм, класса В30				"	100		Не допускается	Допускается			Не допускается	Допускается					Не допускается	Допускается	Не допускается	10	1000	100				
в) толщиной 50 мм, класса В40	"	100	Допускается		Допускается		Допускается		Допускается		Допускается		20	1000	100											
2 Сталефибробетонное толщиной 40 мм, класс бетона-матрицы В30	Допускается		500	Допускается		Допускается		Допускается		Допускается	Допускается	Допускается		20	1000	100										
3 Бетонное с упрочненным верхним слоем толщиной 80 мм из бетона прочностью 30 МПа, упрочненное:	Допускается		500	Допускается		Допускается		Допускается		Допускается		Допускается		20	1000	100										
железом																	Допускается		Допускается		Допускается		Допускается		Допускается	
корундом																	"	500	"		"		"		"	
кварцем	"	500	"		"		"		"		"		15	1000	100											

известняком	"	100	Не допус кается	Допускается	Не допус кается	Допускается	Не допус кается	Допус кается	"	10	1000	100
4 Асфальтобетонное:												
а) толщиной 25 мм	Допускается	-	Не допускается		Не допускается		Не допускается		Не допускается	2	20	50
б) толщиной 40 мм	"	50	Не допускается	Допус кается	Не допускается	Допус кается	То же		То же	5	20	50
в) толщиной 50 мм	"	50	Не допус кается	Допускается	Не допус кается	Допускается	Не допус кается	Допус кается	Допускается	10	20	50
5 Мозаично-бетонное (терраццо):												
а) толщиной 20 мм, прочностью 20 МПа	Допускается	-	Не допускается		Не допускается		Не допускается		Не допускается	2	500	100
б) толщиной 25 мм, прочностью 30 МПа	"	60	Не допускается	Допус кается	Не допускается	Допус кается	То же		То же	5	500	100
в) толщиной 25 мм, прочностью 40 МПа	"	60	Не допус кается	Допускается	Не допус кается	Допускается	Не допус кается	Допус кается	Допускается	10	500	100
6 Поливинилацетатцемен тно-бетонное:												
а) толщиной 20 мм, прочностью 20 МПа	Допускается	-	Не допускается		Не допускается		Не допускается		Не допускается	2	1000	50
б) толщиной 20 мм, прочностью 30 МПа	"	60	Не допускается	Допус кается	Не допускается	Допус кается	"		"	5	1000	50
в) толщиной 30 мм, прочностью 40 МПа	"	60	Не допус	Допускается	Не допус	Допускается	Не допус	Допус кается	Допускается	10	1000	50

			кается		кается		кается					
7 Латексцементно-бетонное:												
а) толщиной 20 мм, прочностью 20 МПа	Допускается	-	Не допускается		Не допускается		Не допускается		Не допускается	2	1000	50
б) толщиной 20 мм, прочностью 30 МПа	"	60	Не допускается	Допускается	Не допускается	Допускается	То же		То же	5	1000	50
в) толщиной 30 мм, прочностью 40 МПа	"	60	Не допускается	Допускается	Не допускается	Допускается	Не допускается	Допускается	Допускается	10	1000	50
8 Кислотостойкий бетон на жидком стекле с уплотняющей добавкой:												
а) толщиной 20 мм, прочностью 20 МПа	Допускается	-	Не допускается		Не допускается		Не допускается		Не допускается	2	500	100
б) толщиной 20 мм, прочностью 30 МПа	"	60	Не допускается	Допускается	Не допускается	Допускается	Не допускается		Допускается	5	500	100
в) толщиной 30 мм, прочностью 40 МПа	"	60	Не допускается	Допускается	Не допускается	Допускается	Не допускается	Допускается	"	10	500	100
9 Жаростойкий бетон на портландцементе с хромитом и заполнителем из шлака	Допускается	100	Не допускается	Допускается	Допускается		Не допускается	Допускается	Допускается	10	500	600
10 Легкобетонное с латексцементным покрытием	Допускается	-	Не допускается		Не допускается		Не допускается		Не допускается	2	200	50
11 Известняково-керамзитовое	Допускается	-	Не допускается		Не допускается		Не допускается		Не допускается	2	200	100

12 Ксилолитовое	Допускается	60	Не допускается	Допус кается	Не допускается	Допус кается	Не допускается	Не допускается	3	200	50
13 Поливинилацетатцемен тно-опилочное	Допускается	60	Не допускается	Допус кается	Не допускается	Допус кается	Не допускается	Не допускается	3	200	50
14 Эпоксидное или метилметакрилатное, или полиуретановое наливное (в том числе и электрорассеивающее)	Допускается	-	Не допускается		Не допус кается	Допускается	Не допускается	Не допускается	5	500	50
15 Полиэфирное наливное (в том числе и электрорассеивающее)	Допускается	-	Не допускается		Не допус кается	Допускается	Не допускается	Не допускается	5	500	50
16 Эпоксидное или метилметакрилатное, или полиуретановое высоконаполненное	Допускается	60	Допускается		Допускается		Не допускается	Не допускается	10	500	50
17 Полиэфирное высоконаполненное	Допускается	60	Допускается		Допускается		Не допускается	Не допускается	10	500	50
18 Стальные плиты по прослойке из мелкозернистого бетона	Допускается	500	Допускается		Допускается		Допускается	Допускается	50	500	100
19 Чугунные дырчатые плиты по прослойке из мелкозернистого бетона	Допускается	500	Допускается		Допускается		Не допускается	Допускается	10	500	100
20 Чугунные плиты с опорными выступами по прослойке из песка	Допускается	300	Допускается		Допускается		Не допускается	Не допускается	10	3 т на плиту	1400
21 Торцевое на битумной мастике	Допускается	100	Допускается		Допускается		Не допускается	Не допускается	50	50	50
22 Цементобетонные	Допускается	60	Не	Допускается	Не	Допускается	Не	Не допускается	7	500	100

плиты по прослойке из цементно-песчаного раствора			допускается		допускается		допускается					
23 Мозаично-бетонные плиты по прослойке из цементно-песчаного раствора	Допускается	60	Не допускается	Допускается	Не допускается	Допускается	Не допускается	Не допускается	5	500	100	
24 Плиты из жаростойкого бетона на портландцементе с хромитом и заполнителем из шлака по прослойке из песка	Допускается	100	Не допускается	Допускается	Допускается	Не допускается	Допускается	Допускается	10	500	600	
25 Плиты из природного камня изверженных пород (гранита и т.д.) толщиной более 20 мм по прослойке из цементно-песчаного раствора	Допускается	60	Не допускается	Допускается	Допускается	Не допускается	Допускается	Допускается	10	500	100	
26 Керамогранитные плитки:												
а) толщиной до 9 мм	Не допускается	Допускается	-	Не допускается	Не допускается	Допускается	Не допускается	-	500	100		
б) толщиной более 9 мм	Допускается	-	То же	Не допускается	Допускается	То же	2	500	100			
27 Керамические плитки толщиной 10 - 13 мм	Допускается	-	Не допускается	Не допускается	Допускается	Не допускается	2	200	100			
28 Керамические												

кислотоупорные плитки толщиной:												
а) 15 - 20 мм	Допускается		-	Не допускается		Не допускается	Допускается То же	Не допускается	Не допускается	3	200	100
б) 30 - 35 мм	То же		60	Не допускается	Допускается	Не допускается	Допускается	То же	То же	5	200	100
в) 50 мм	"		60	Не допускается	Допускается	Не допускается	Допускается	Не допускается	Допускается	7	300	100
29 Кислотоупорный кирпич плашмя	Допускается		60	Не допускается	Допускается	Допускается		Не допускается	Допускается	7	300	100
30 Кислотоупорный кирпич на ребро	Допускается		60	Не допускается	Допускается	Допускается		Не допускается	Допускается	10	300	100
31 Дощатое (окрашенное)	Допускается		-	Не допускается		Не допускается		Не допускается	Не допускается	2	200 кг в точку	50
32 Паркетные доски и щиты	Допускается		-	Не допускается		Не допускается		Не допускается	Не допускается	Не допускается	200 кг в точку	50
33 Штучный и наборный паркет	Допускается		-	Не допускается		Не допускается		Не допускается	Не допускается	Не допускается	200 кг в точку	50
34 Линолеум (в том числе электрорассеивающий)	Не допускается	Допускается	-	Не допускается		Не допускается		Не допускается	Не допускается	Не допускается	500	50
35 Плитки поливинилхлоридные	Не допускается	Допускается	-	Не допускается		Не допускается		Не допускается	Не допускается	Не допускается	500	50

36 Плиты резиновые, резинокордовые и резинокордобитумные	Допускается		60	Не допускается	Допускается	Не допускается	Допускается	Не допускается	Не допускается	10	500	50
37 Рулонное на основе синтетических волокон	Не допускается	Допускается	-	Не допускается		Не допускается		Не допускается	Не допускается	Не допускается	100	50
38 Ламинат	То же	То же	-	Не допускается		Не допускается		Не допускается	Не допускается	Не допускается	500	50

<1> Коэффициент С давления на пол металлических шин и круглых предметов определяют по формуле

$$C = \frac{P}{b\sqrt{D}},$$

где P - наибольшее давление колеса или обода на пол, Па;

D - диаметр колеса или обода, м;

b - ширина шины колеса или обода, см.

<2> Твердых (металлических, каменных) предметов, падающих на различные места пола (сбрасывание грузов с автомобилей, тележек, перекидывание деталей). При падении предметов на одно и то же место пола с высоты 1 м (у отверстий, установочных мест и пр.) массу, указанную в настоящей таблице, необходимо уменьшить в 2 раза, а при падении с высоты 0,5 м - увеличить в 1,5 раза.

Таблица В.2 - Выбор типа покрытия пола производственных помещений по интенсивности воздействий агрессивных сред

Покрытие	Предельные значения интенсивности воздействия на пол											
	Воды и растворов нейтральной реакции	Минеральных масел и эмульсий из них	Органических растворителей			Веществ животного происхождения	Растворов кислот				Растворов щелочей	
			сырой нефти и нефтепродуктов (мазут, дизтопливо,	на ароматических углеводородах	кетонов		фтористоводородной, кремнефтористоводородной и т.п.	окисляющих (азотная, хлорноватая, хромовая и др.)	неокисляющих неорганических (серная, соляная и др.)	органических	Концентрация, %	Интенсивность

			керосин, бензин)				конц ентр ация, %	инте нсив ност ь	конц ентр ация, %	инте нсив ност ь	конц ентр ация, %	инт енс ивн ость	конц ентр ация, %	интен сивно сть		
1 Цементно-бетонное	Большая	Большая	Средняя	Большая	Средняя	Большая	Не допускается							8 (12 <1>)	Средняя	
2 Сталефибробетонное	Малая	Большая	Средняя	Большая	Средняя	Большая	Не допускается							8 (12 <1>)	Средняя	
3 Бетонное с упрочненным верхним слоем, упрочненное: железом корундом, кварцем или известняком	Малая	Большая	Средняя	Большая	Средняя	Большая	Не допускается							8	Малая	
	Большая	"	"	"	"	"	"							8	"	
4 Асфальтобетонное	Большая	Не допускается				Не допускается			10	Сре дня я	20	Средн яя	8 (12 <1>)	Средняя		
5 Мозаично-бетонное (террацо)	Большая	Большая	Средняя	Большая	Средняя	Малая	Не допускается							8	Средняя	
6 Поливинилацетатцемент но-бетонное	Малая	Малая	Большая	Большая	Большая	Большая	Не допускается							8	Малая	
7 Латексцементно- бетонное	Большая	Малая	Малая	Средняя	Средняя	Большая	Не допускается				10	Малая	8	Малая		
8 Кислотостойкий бетон на жидком стекле с уплотняющей добавкой	Средняя	Большая	Большая	Большая	Большая	Малая	Не допускаетс я	100	Больш ая	100	Больш ая	100	Больш ая	-	Не допуск ается	
9 Жаростойкий бетон на портландцементе с хромитом и	Малая	Большая	Средняя	Большая	Средняя	Не допуска ется	Не допускается							8	Малая	

заполнителем из шлака													
10 Легкобетонное с латексцементным покрытием	Большая	Малая	Малая	Средняя	Средняя	Малая	Не допускается			10	Малая	8	Малая
11 Известняково-керамзитовое	Большая	Большая	Средняя	Большая	Средняя	Малая	Не допускается				8	Средняя	
12 Ксилолитовое	Не допускается	Малая	Малая	Малая	Малая	Не допускается	Не допускается				-	Не допускается	
13 Поливинилацетатцементно-опилочное	Не допускается	Малая	Малая	Малая	Малая	Не допускается	Не допускается				-	Не допускается	
14 Эпоксидное или метилметакрилатное, или полиуретановое мастичное (в том числе и электрорассеивающее)	Средняя	Средняя	Средняя	Средняя	Малая	Средняя	Не допускается	15 <2>	Малая	30 <2>	Малая	15 <2>	Малая
15 Полиэфирное наливное (в том числе и электрорассеивающее)	Средняя	Средняя	Средняя	Средняя	Малая	Средняя	Не допускается	15 <2>	Малая	30 <2>	Малая	-	Не допускается
16 Эпоксидное или метилметакрилатное, или полиуретановое высоконаполненное	Средняя	Средняя	Средняя	Средняя	Малая	Средняя	Не допускается	15 <2>	Малая	30 <2>	Малая	15 <2>	Малая
17 Полиэфирное высоконаполненное	Средняя	Средняя	Средняя	Средняя	Малая	Средняя	Не допускается	15 <2>	Малая	30 <2>	Малая	-	Не допускается
18 Стальные плиты по прослойке из мелкозернистого бетона	Малая	Большая	Средняя	Большая	Средняя	Малая	Не допускается				8 (12 <1>)	Средняя	
19 Чугунные дырчатые	Большая	Большая	Средняя	Большая	Средняя	Малая	Не допускается				8 (12)	Средняя	

плиты по прослойке из мелкозернистого бетона								<1>	я
20 Чугунные плиты с опорными выступами по прослойке из песка	Малая	Малая	Малая	Малая	Малая	Не допускается	Не допускается	-	Не допускается
21 Торцевое на битумной мастике	Не допускается	Большая	Не допускается	Малая	Не допускается	Не допускается	Не допускается	-	То же
22 Цементно-бетонные плиты по прослойке из цементно-песчаного раствора	Большая	Большая	Средняя	Большая	Средняя	Малая	Не допускается	8	Средняя
23 Мозаично-бетонные плиты по прослойке из цементно-песчаного раствора	Большая	Большая	Средняя	Большая	Средняя	Малая	Не допускается	8	Средняя
24 Плиты из жаростойкого бетона на портландцементе с хромитом и заполнителем из шлака по прослойке из песка	Малая	Малая	Малая	Малая	Малая	Не допускается	Не допускается	8	Малая
25 Плиты природного камня изверженных пород (гранита и т.д.) по прослойке из цементно-песчаного раствора	Большая	Большая	Средняя	Большая	Средняя	Большая	Не допускается	8	Средняя
26 Керамогранитные плитки	В зависимости от типа прослойки и материала расшивки швов								
27 Керамические плитки									
28 Керамические									

кислотоупорные плитки											
29 Кислотоупорный кирпич плашмя											
30 То же, на ребро											
31 Дощатое (окрашенное)											
32 Паркетные доски и щиты											
33 Штучный и наборный паркет	Не допускается										
34 Линолеум (в том числе электрорассеивающий)											
35 Плитки поливинилхлоридные											
36 Плиты резиновые, резинокордовые и резинокордобитумные	Большая	Малая	Малая	Средняя	Средняя	Большая	Не допускается	20	Средняя	8	Средняя
37 Рулонное на основе химических волокон	Не допускается										
Ламинат											
<p><1> При использовании в качестве заполнителей вместо песка и щебня дробы (чугунной, стальной) или порфирита.</p> <p><2> Возможно изменение цвета покрытия, у конкретных марок полимерного покрытия могут быть более высокие показатели химической стойкости.</p>											

Таблица В.3 - Выбор типа покрытия пола производственных помещений по специальным требованиям

Покрытие	Характеристика покрытия пола по специальным требованиям								
	Беспыльность (пылеотделение)			Электропроводность в сухом состоянии <1>	Способность накапливать на поверхности заряды статического электричества в сухом состоянии	Безыскровость при ударных воздействиях	Легкость очистки от производственных загрязнений		
	Соответствие количественным показателям по классам беспыльности помещений в соответствии с ГОСТ ИСО 14644-1						По инструментальной оценке	пылевидных	жидкостных
	Не более класса 3 ИСО	Класс 4 ИСО	Не менее класса 5 ИСО						
1 Цементно-бетонное	Не обеспечивает			Мало пылящее	Условно проводящее <2>	Не накапливает	Безыскровое <3>	Практически не очищаемое	Трудноочищаемое
2 Сталефибробетонное	Не обеспечивает			Мало пылящее	Условно проводящее	Не накапливает	Искрящее	Трудноочищаемое	Среднеочищаемое
3 Бетонное с упрочненным верхним слоем, упрочненное: железом, корундом или кварцем известняком	Не обеспечивает			Мало пылящее	Условно проводящее	Не накапливает	Искрящее	Трудноочищаемое	Среднеочищаемое
	То же			Мало пылящее	То же	То же	Безыскровое	То же	То же
4 Асфальтобетонное	Не обеспечивает			Мало пылящее	Изолирующее	Накапливает	Безыскровое <3>	Трудноочищаемое	Трудноочищаемое
5 Мозаично-бетонное (терраццо)	Не обеспечивает			Мало пылящее	Условно проводящее <2>	Не накапливает	Безыскровое <3>	Среднеочищаемое	Среднеочищаемое
6 Поливинилацетатцемен	Не обеспечивает			Мало пылящее	Условно проводящее <2>	Не накапливает	Безыскровое <3>	Среднеочищаемое	Среднеочищаемое

тно-бетонное								
7 Латексцементно-бетонное	Не обеспечивает	Мало пылящее	Условно проводящее <2>	Не накапливает	Безыскровое <3>	Среднеочищаемое	Среднеочищаемое	
8 Кислотостойкий бетон на жидком стекле с уплотняющей добавкой	Не обеспечивает	Мало пылящее	Проводящее	Не накапливает	Искрящее	Среднеочищаемое	Среднеочищаемое	
9 Жаростойкий бетон на портландцементе с хромитом и заполнителем из шлака	Не обеспечивает	Мало пылящее	Проводящее	Не накапливает	Искрящее	Трудноочищаемое	Трудноочищаемое	
10 Легкобетонное с латексцементным покрытием	Не обеспечивает	Мало пылящее	Условно проводящее <2>	Не накапливает	Безыскровое <3>	Среднеочищаемое	Среднеочищаемое	
11 Известняково-керамзитовое	Не обеспечивает	Мало пылящее	Условно проводящее <2>	Не накапливает	Безыскровое	Практически не очищаемое	Трудноочищаемое	
12 Ксилолитовое	Не обеспечивает	Мало пылящее	Проводящее	Не накапливает	Безыскровое	Трудноочищаемое	Трудноочищаемое	
13 Поливинилацетатцементно-опилочное	Не обеспечивает	Мало пылящее	Условно проводящее <2>	Не накапливает	Безыскровое	Трудноочищаемое	Трудноочищаемое	
14 Эпоксидное или метилметакрилатное, или полиуретановое наливное диэлектрическое	Не обеспечивает	Обеспечивает	Беспыльное	Изолирующее	Накапливает	Безыскровое <4>	Легкоочищаемое	Легкоочищаемое
15 Эпоксидное, или метилметакрилатное, или полиуретановое наливное электрорассеивающее	Обеспечивает	Обеспечивает	Беспыльное	Изолирующее (рассеивающее)	Накапливает	Безыскровое <4>	Легкоочищаемое	Легкоочищаемое

16 Полиэфирное мастичное наливное диэлектрическое	Не обеспечивает	Обеспечивает	Беспыльное	Изолирующее	Накапливает	Безыскровое <4>	Легкоочищаемое	Легкоочищаемое
17 Полиэфирное наливное электрорассеивающее	Обеспечивает		Беспыльное	Изолирующее (рассеивающее)	Накапливает	Безыскровое <4>	Легкоочищаемое	Легкоочищаемое
18 Эпоксидное, или метилметакрилатное, или полиуретановое высоконаполненное	Не обеспечивает		Беспыльное	Изолирующее	Накапливает	Неискрящее	Среднеочищаемое	Среднеочищаемое
19 Полиэфирное высоконаполненное	Не обеспечивает		Беспыльное	Изолирующее	Накапливает	Неискрящее	Среднеочищаемое	Среднеочищаемое
20 Стальные плиты по прослойке из мелкозернистого бетона	Не обеспечивают		Мало пылящее	Проводящее	Накапливает	Искрящее	Трудноочищаемое	Среднеочищаемое
21 Чугунные дырчатые плиты по прослойке из мелкозернистого бетона	Не обеспечивают		Мало пылящее	Проводящее	Накапливает	Искрящее	Трудноочищаемое	Трудноочищаемое
22 Чугунные плиты с опорными выступами по прослойке из песка	Не обеспечивают		Мало пылящее	Проводящее	Накапливает	Искрящее	Трудноочищаемое	Трудноочищаемое
23 Торцевое на битумной мастике	Не обеспечивает		Мало пылящее	Изолирующее	Накапливает	Безыскровое	Практически не очищаемое	Практически не очищаемое
24 Цементно-бетонные плиты по прослойке из цементно-песчаного раствора	Не обеспечивает		Мало пылящее	Условно проводящее <2>	Накапливает	Безыскровое <3>	Практически не очищаемое	Трудноочищаемое
25 Мозаично-бетонные плиты по прослойке из цементно-песчаного раствора	Не обеспечивают		Мало пылящее	Условно проводящее <2>	Накапливает	Безыскровое	Среднеочищаемое	Трудноочищаемое

26 Плиты из жаростойкого бетона на портландцементе с хромитом и заполнителем из шлака по прослойке из песка	Не обеспечивают		Мало пылящее	Условно проводящее <2>	Накапливает	Искрящее	Трудноочищаемое	Трудноочищаемое
27 Плиты природного камня изверженных пород (гранита и т.д.) по прослойке из цементно-песчаного раствора	Не обеспечивают		Мало пылящее	Условно проводящее <2>	Накапливает	Искрящее	Легкоочищаемое	Среднеочищаемое
28 Керамогранитные плитки	Не обеспечивают		Мало пылящее	Условно проводящее <2>	Не накапливает	Искрящее	Легкоочищаемое	Легкоочищаемое
29 Керамические плитки	Не обеспечивают		Мало пылящее	Условно проводящее <2>	Не накапливает	Искрящее	Легкоочищаемое	Среднеочищаемое
30 Керамические кислотоупорные плитки	Не обеспечивают		Мало пылящее	Условно проводящее <2>	Не накапливает	Искрящее	Легкоочищаемое	Среднеочищаемое
31 Кислотоупорный кирпич плашмя	Не обеспечивает		Мало пылящее	Условно проводящее <2>	Не накапливает	Искрящее	Легкоочищаемое	Среднеочищаемое
32 Кислотоупорный кирпич на ребро	Не обеспечивает		Мало пылящее	Условно проводящее <2>	Не накапливает	Искрящее	Легкоочищаемое	Среднеочищаемое
33 Дощатое (окрашенное)	Не обеспечивает		Мало пылящее	Изолирующее	Накапливает	Безыскровое	Легкоочищаемое	Среднеочищаемое
34 Паркетные доски и щиты	Не обеспечивают		Мало пылящее	Изолирующее	Накапливает	Безыскровое	Легкоочищаемое	Среднеочищаемое
35 Штучный и наборный паркет	Не обеспечивает		Мало пылящее	Изолирующее	Накапливает	Безыскровое	Легкоочищаемое	Среднеочищаемое
36 Линолеум	Не обеспечивает	Обеспечивает	Беспыльное	Изолирующее	Накапливает	Безыскровое	Легкоочищаемое	Легкоочищаемое

Линолеум антистатический	Обеспечивает		"	Изолирующее (рассеивающее)	Не накапливает	То же	То же	То же
37 Плитки поливинилхлоридные	Не обеспечивают	Обеспечивают	Беспыльн ое	Изолирующее	Накапливает	Безыскровое	Легкоочищаем ое	Легкоочищаем ое
38 Плиты резиновые, резинокордовые и резинокордобитумные	Не обеспечивают		Мало пылящее	Изолирующее <5> (рассеивающее)	Не накапливает <5>	Безыскровое	Среднеочищае мое	Среднеочищае мое
39 Рулонное на основе химических волокон	Не обеспечивает		Мало пылящее	Изолирующее	Накапливает	Безыскровое	Среднеочищае мое	Трудноочищае мое
40 Ламинат	Не обеспеч ивает	Обеспечивает	Беспыльн ое	Изолирующее	Накапливает	Безыскровое	Легкоочищаем ое	Трудноочищае мое
41 Линолеум электрорассеивающий	Обеспечивает		Беспыльн ое	Изолирующее (рассеивающее)	Накапливает	Безыскровое <4>	Легкоочищаем ое	Легкоочищаем ое

<1> Проводящий материал покрытия с удельным поверхностным сопротивлением менее $1 \cdot 10^5$ Ом, рассеивающий: $1 \cdot 10^5$ - $1 \cdot 10^{11}$ Ом, изолирующий: не менее $1 \cdot 10^{11}$ Ом.
 <2> Приобретает способность проводить электрический ток при увлажнении.
 <3> В случае применения безыскровых наполнителей (заполнителей).
 <4> Являются безыскровыми при использовании неискрящих мелкодисперсных (порошкообразных) наполнителей.
 <5> При изготовлении плит из проводящей или рассеивающей резины.

Примечание - Материал для покрытия пола в помещениях, где предусмотрена защита электронных устройств от ЭСР, может иметь удельное поверхностное сопротивление от 10^4 Ом до 10^9 Ом. Рекомендации по выбору подходящего напольного покрытия приведены в ГОСТ ИЕС TR 61340-5-2.

Приложение Г

Тип прослойки в полах

Материал прослойки	Возможный материал покрытия пола	Рекомендуемая толщина прослойки, мм	Предельно допускаемая интенсивность воздействий на пол жидкостей								Нагрев пола до температуры, °С
			воды и растворов нейтральной реакции	минеральных масел и эмульсий из них	органических растворителей	веществ животного происхождения	кислот		щелочей		
							концентрация, %, не более	интенсивность	концентрация, %, не более	интенсивность	
1	2	3	4	5	6	7	8	9	10	11	12
Цементно-песчаный раствор	Плиты бетонные, мозаично-бетонные	10 - 15	Большая	Большая	Большая	Малая	-	Не допускается	8	Малая	100
Цементно-песчаный раствор с добавкой латекса	Плиты бетонные, мозаично-бетонные, из природного камня	10 - 15	"	Малая	Средняя	Средняя	0 <1> ----- 10	Малая	8 <2>	Средняя	100
Цементный клей	Плиты из природного камня, плитки керамические, керамогранитные и каменные литые	2 - 3	"	"	"	"	0 <1> ----- 10	"	8 <2>	"	100
На жидком стекле с уплотняющей добавкой	Плитки керамические кислотоупорные,	10 - 12	"	"	Большая	Большая	100	Большая	-	Не допускается	100

	кирпич кислотоупорный										
На основе синтетических смол (реактопластов)	Плитки керамические, кислотоупорные, каменные литые, керамогранитные	2 - 4	"	"	Средняя	"	15 <3> ----- 30	"	15	Средняя	70
	Штучный паркет, ламинат	Не более 1	-	Не допускает ся	-	Не допуска ется	-	Не допускает ся	-	Не допускает ся	50
	Линолеум	Не более 0,8 мм	-	То же	-	То же	-	То же	-	То же	50
Горячая битумная мастика	Торцевая шашка	2 - 3	Большая	"	Не допускает ся	"	10 -- 20	Большая	8	Средняя	70
Мелкозернистый бетон класса не ниже В30	Стальные и чугунные плиты	30 - 36	-	Большая	Большая	Малая	-	Не допускает ся	8	Малая	100
Песок	Плиты из жаростойкого бетона, чугунные плиты	220	Малая	Малая	Малая	Не допускается					1000 - 1400 <4>
		150									600 - 1000 <4>
		100									200 - 600 <4>
		60									Менее 200 <4>
Теплоизоляционные материалы (каменноугольные)	Плиты из жаростойкого бетона, чугунные	150	"	"	"	То же					1000 - 1400 <4>

шлаки, молотые отходы из кирпича и другие жаростойкие материалы с плотностью в уплотненном состоянии 1 - 1,2 т/м ³)	плиты	100				600 - 1000 <4>
		70				200 - 600 <4>
		60				Менее 200 <4>

<1> При заполнении швов полимерными мастиками $\frac{5}{20}$ % .

<2> При заполнении швов полимерными мастиками 15%.

<3> Для окисляющих сред не более 5%.

<4> При установке на пол горячих предметов, деталей, проливах расплавленного металла и т.п., нагреве воздуха на уровне пола.

Примечания

1 Над чертой указаны: азотная, серная, соляная, фосфорная, хлорноватистая, хромовая, уксусная, под чертой - масляная, молочная, муравьиная, щавелевая кислоты.

2 Температурой пола условно считается температура воздуха на уровне пола или температура горячих предметов при контакте с полом.

3 Приведенный в таблице тип прослойки может быть применен при воздействиях, не превышающих ограничений, установленных в таблице.

Назначение типов покрытий полов жилых, общественных, административных и бытовых зданий

Таблица Д.1

Помещения	Покрытие
1 Жилые комнаты в квартирах, общежитиях, спальные комнаты в интернатах, номера в гостиницах, домах отдыха и т.п., коридоры в квартирах, удаленные от наружных дверей зданий более чем на 20 м	<p> Линолеум Паркет Массивная, инженерная или паркетная доска Ламинированное напольное покрытие Дощатое покрытие Текстильное напольное покрытие Керамические плитки <1>, <2> Керамогранитные плитки <1>, <2> Пробковое напольное покрытие Кварц-виниловое покрытие </p>
2 Коридоры в общежитиях и интернатах, удаленные от наружных дверей зданий более чем на 20 м, помещения охраны (консьержа) в жилом многоквартирном доме	<p> Линолеум Паркет Массивная, инженерная или паркетная доска Ламинированное напольное покрытие Дощатое покрытие Керамические плитки <1>, <2> Керамогранитные плитки <1>, <2> Текстильное напольное покрытие Пробковое напольное покрытие Кварц-виниловое покрытие </p>
3 Коридоры в гостиницах, домах отдыха и вспомогательных помещениях	<p> Линолеум Паркет Массивная, инженерная или паркетная доска Ламинированное напольное покрытие Дощатое покрытие Керамические плитки Керамогранитные плитки Полимерное наливное толщиной 3 - 4 мм Полимерное высоконаполненное толщиной 3 - 6 мм Текстильное напольное покрытие Пробковое покрытие Кварц-виниловое покрытие </p>
4 Коридоры в конторах, конструкторских бюро и вспомогательных зданиях, удаленные от наружных дверей зданий более чем на 20 м	<p> Линолеум Паркет Ламинированное напольное покрытие Дощатое покрытие Керамические плитки Керамогранитные плитки Полимерное наливное толщиной 3 - 4 мм Полимерное высоконаполненное толщиной 3 - 6 мм </p>
5 Помещения общественных зданий, эксплуатация которых не связана с постоянным пребыванием людей в них (музеи, выставки, вестибюли, фойе зрелищных предприятий и т.п.)	<p> Полимерное наливное толщиной 3 - 4 мм Полимерное высоконаполненное толщиной 3 - 6 мм Мозаично-бетонное шлифованное <3> Цементно-бетонное шлифованное <3> Бетонное с упрочненным верхним слоем Плиты природного камня Мраморные плиты, в том числе колотые Керамогранитные плитки </p>

	Паркет Массивная или паркетная доска
6 Помещения общественных зданий, эксплуатация которых не связана с постоянным пребыванием людей в них (вокзалы и т.п.)	Полимерное наливное толщиной 3 - 4 мм Полимерное высоконаполненное толщиной 3 - 6 мм Мозаично-бетонное шлифованное <3> Цементно-бетонное шлифованное <3> Бетонное с упрочненным верхним слоем Плиты природного камня Мраморные плиты, в том числе колотые Керамогранитные плитки
7 Кабинеты врачей, процедурные, перевязочные, палаты в больницах, поликлиниках, амбулаториях, диспансерах, санаториях, домах отдыха, детских помещениях и коридоры в детских яслях-садах	Линолеум Паркет Массивная, инженерная или паркетная доска Ламинированное напольное покрытие Дощатое покрытие Керамические плитки Керамогранитные плитки
8 Детские туалетные в яслях-садах и больницах	Линолеум Керамические плитки Керамогранитные плитки
9 Рабочие комнаты, кабинеты, комнаты персонала в конторах, конструкторских бюро, вспомогательных зданиях и т.п. Аудитории, классы, преподавательские и т.п. комнаты в учебных заведениях. Залы спортивные, актовые, зрительные, читальные и др.	Линолеум Паркет Ламинированное напольное покрытие Дощатое покрытие Массивная, инженерная или паркетная доска Текстильное напольное покрытие
10 Лаборатории. Зоны хранения уличной одежды в гардеробных	Линолеум Паркет Ламинированное напольное покрытие Дощатое покрытие Массивная, инженерная или паркетная доска Текстильное напольное покрытие Керамические плитки Керамогранитные плитки
11 Ванные, душевые, умывальные, уборные в зданиях различного назначения	Мозаично-бетонное шлифованное <3> Цементно-бетонное шлифованное <3> Латексцементно-бетонное Керамические плитки Керамогранитные плитки Поливинилацетатцементно-бетонное <3> Полимерное наливное толщиной 3 - 4 мм Полимерное высоконаполненное толщиной 3 - 6 мм
12 Торговые залы магазинов и предприятий общественного питания	Мозаично-бетонное шлифованное <3> Цементно-бетонное шлифованное <3> Бетонное с упрочненным верхним слоем Латексцементно-бетонное Керамические плитки Керамогранитные плитки Поливинилацетатцементно-бетонное <3> Дощатое покрытие, паркетное <4> Полимерное наливное толщиной 3 - 4 мм Полимерное высоконаполненное толщиной 3 - 6 мм
13 Помещения подготовки продовольственных товаров в	Мозаично-бетонное шлифованное <3>

<p>магазинах. Кухни, мойки и заготовительные помещения предприятий общественного питания. Стиральные цехи в прачечных</p>	<p>Цементно-бетонное шлифованное <3> Бетонное с упрочненным верхним слоем Керамические плитки Керамогранитные плитки Полимерное наливное толщиной 3 - 4 мм Полимерные высоконаполненные толщиной 3 - 6 мм</p>
<p>14 Раздевальные, мыльные, парильные, в банях</p>	<p>Мозаично-бетонное шлифованное <3> Цементно-бетонное шлифованное <3> Керамические плитки Керамогранитные плитки</p>
<p>15 Кухни жилых зданий</p>	<p>Линолеум Массивная, инженерная или паркетная доска Ламинированное напольное покрытие Паркет Дощатое покрытие Керамические плитки <2> Керамогранитные плитки <2> Пробковое напольное покрытие Кварц-виниловое покрытие Полимерное наливное толщиной 3 - 4 мм <2></p>
<p>16 Летние помещения жилых домов (балконы, лоджии, веранды и террасы), технические помещения</p>	<p>Цементно-бетонное Керамические плитки Керамогранитные плитки Полимерное наливное на основе полиуретановых или акрилатных смол толщиной 3 - 4 мм Линолеум Дощатое покрытие</p>
<p>17 Технические: электрощитовые, серверные, машинные помещения лифтов и т.п.)</p>	<p>Цементно-бетонное шлифованное <3> Бетонное с упрочненным верхним слоем Керамические плитки Керамогранитные плитки Полимерное наливное толщиной 3 - 4 мм Полимерное высоконаполненное толщиной 3 - 6 мм</p>
<p><1> Для коридоров. <2> Для обеспечения требуемого теплоусвоения пола рекомендуется применять покрытия на обогреваемых стяжках. <3> Для покрытий следует применять бетон в соответствии с таблицей 2. <4> Покрытия следует применять только для помещений, удаленных от наружных дверей зданий более чем на 20 м, а также расположенных на втором и последующих этажах.</p> <p>Примечания 1 Покрытия из линолеума и ламинированного напольного покрытия допускаются при интенсивности движения пешеходов, не превышающей 500 чел./сут на 1 м ширины прохода. 2 Выбор типа покрытий полов помещений, в которых воздействия на полы аналогичны воздействиям в производственных помещениях, следует осуществлять по таблице В.2.</p>	

Отделка поверхностей покрытий полов

Покрытие	Способ отделки поверхности покрытия пола при требовании	
	малого пылеотделения	беспыльности <1>
Цементобетонное Сталефибробетонное	Шлифование с пропиткой упрочняющими составами	Нанесение лакокрасочного покрытия на основе полимерных материалов, в том числе электрорассеивающего <2>
Бетонное с упрочненным верхним слоем	-	Пропитка упрочняющими составами
Цементно-песчаное Мозаично-бетонное	Шлифование с пропиткой упрочняющими составами	Нанесение лакокрасочного покрытия на основе полимерных материалов, в том числе электрорассеивающего <2>
Поливинилацетатцементно-бетонное Латексцементно-бетонное Ксилолитовое Поливинилацетатцементно-опилочное	Шлифование	-
<p><1> Требование должно выполняться в помещениях, где пылеотделение от пола приводит к нарушению нормального режима работы технологического оборудования и автоматизированного транспорта с числовым программным устройством.</p> <p><2> При назначении требований к классу чистоты помещения.</p>		

Приложение Ж

Расчет полов с жестким подстилающим слоем

Ж.1 Основные положения

Ж.1.1 Положения настоящего приложения относятся к расчету сплошных жестких подстилающих слоев из бетона, железобетона и сталефибробетона, устраиваемых по грунту и на теплоизоляционном слое из сыпучих материалов (шлак, керамзит и др.), плитных утеплителей (пенополистирол, минеральная вата и др.), уложенных на плите перекрытия, а также из кислотоупорного и жаропрочного бетона.

Ж.1.2 Выбор конструктивных решений подстилающих слоев следует производить исходя из технико-экономической целесообразности применяемых конструкций в конкретных условиях строительства с учетом максимального снижения их материал-, трудо-, энергоемкости и стоимости, а также с учетом повышения надежности, долговечности и увеличения межремонтного ресурса.

Ж.1.3 Требуемую толщину подстилающего слоя следует определять расчетом по методу предельных состояний с учетом его совместной работы с грунтовым основанием, но принимать не менее 100 мм.

Ж.1.4 Толщина защитного слоя бетона в железобетонных подстилающих слоях назначается в соответствии с СП 63.13330, с учетом требований СП 28.13330 и должна составлять не менее 20 мм.

Ж.1.5 В железобетонных подстилающих слоях в качестве рабочей арматуры следует применять арматуру периодического профиля классов А400, А500 и А600, а также арматуру классов В500 и Вр500 в сварных сетках.

Ж.1.6 Необходимую площадь сечения рабочей арматуры следует определять расчетом, при этом процент армирования должен быть не менее 0,1.

Рабочую арматуру в железобетонных подстилающих слоях необходимо размещать в продольном и поперечном направлениях, в нижней и, если это требуется по расчету, в верхней зоне сечения плиты в соответствии с величиной действующих изгибающих моментов.

Расстояние между арматурными стержнями в зависимости от требуемой площади сечения арматуры и принятого диаметра стержней следует принимать от 100 до 200 мм.

Ж.1.7 Для фибрового армирования сталефибробетонных подстилающих слоев следует использовать стальную фибру в соответствии с [8], СП 360.1325800.

Ж.1.8 Коэффициент фибрового армирования по объему μ_{fv} должен определяться расчетом в соответствии с [8], СП 360.1325800 и приниматься не менее $\mu_{fv} = 0,003184$.

Ж.1.9 На схеме нагрузок должны быть указаны их наибольшая величина, размеры и форма следов опирания на пол, а также наименьшие расстояния между этими следами.

Собственный вес пола, а также нагрузки, равномерно распределенные по всей площади подстилающего слоя, при расчете не учитываются.

Ж.1.10 В зависимости от формы и величины площади следа опирания различают следующие нагрузки:

а) простого вида - равномерно распределенные по площади следа, расположенного в плане так, что наименьшее расстояние от центра следа одной нагрузки до следа другой нагрузки превышает $6l$, где l - упругая характеристика гибкости подстилающего слоя, определяемая по Ж.2.4.

При подстилающем слое на грунте основания различают следующие виды следов:

след в виде круга радиусом $r_p \leq 6l$ (в том числе от колес безрельсовых транспортных средств);

след в виде прямоугольника длиной a_p , м, и шириной b_p , м, при $a_p \geq b_p$. В том случае, если отношение сторон $a_p/b_p \leq 2$, прямоугольный след может быть приведен к равновеликому следу в виде круга с использованием формулы (Ж.4);

след, ограниченный с одной стороны прямой и имеющий размеры, при которых квадрат со стороной $a_p = 12,2l$ вписывается в этот след; в этом случае расчет ведут на нагрузку, равномерно распределенную по условному квадратному следу со стороной $a_p = 12,2l$;

след, ограниченный с двух сторон параллельными прямыми и имеющий размеры, при которых прямоугольник длиной $a_p = 12,2l$ и шириной $b_p < 12,2l$ вписывается в этот след; в этом случае расчет ведут на нагрузку, равномерно распределенную по условному прямоугольному следу длиной $a_p = 12,2l$ и шириной b_p .

При расположении подстилающего слоя на теплоизоляционном слое из сыпучих материалов, уложенных по плите перекрытия:

след в виде прямоугольника с отношением сторон a_p/b_p от 1 до 2, равновеликий следу в виде круга радиусом;

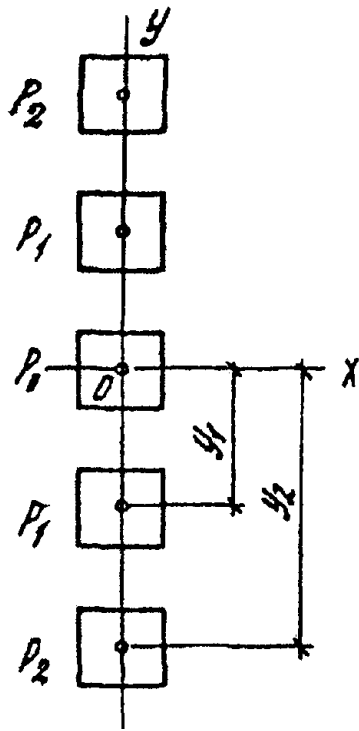
след в виде прямоугольника длиной $a_p \leq 0,6l$, шириной $b_p < a_p$; $a_p \leq 0,6l$

след в виде круга радиусом $r_p < 2l$ (в том числе от колес безрельсовых транспортных средств);

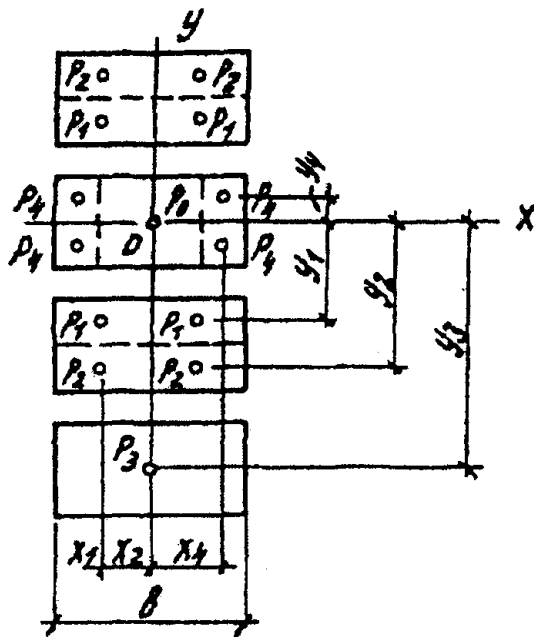
б) сложного вида (рисунки Ж.1, Ж.2) - при расположении подстилающего слоя на грунте основания: равномерно распределенные по площади следа, отличающегося по величине площади или форме следа от указанных в подпункте а);

неравномерно распределенные по площади следа;

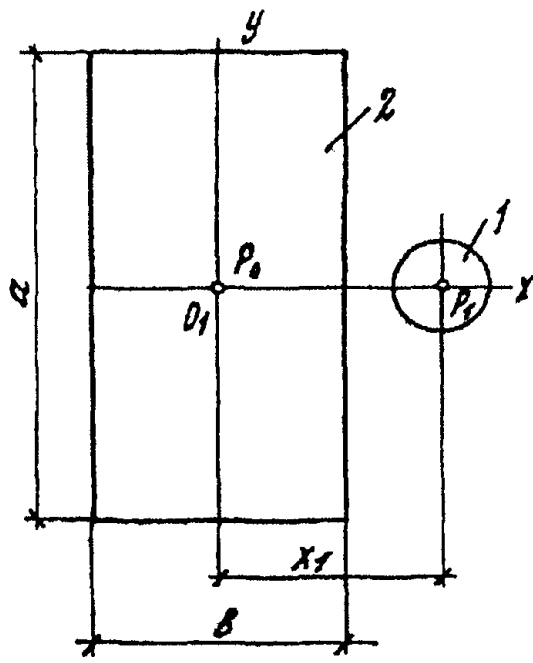
расположенные так, что наименьшее расстояние от центра следа одной нагрузки до следа другой нагрузки менее $6l$.



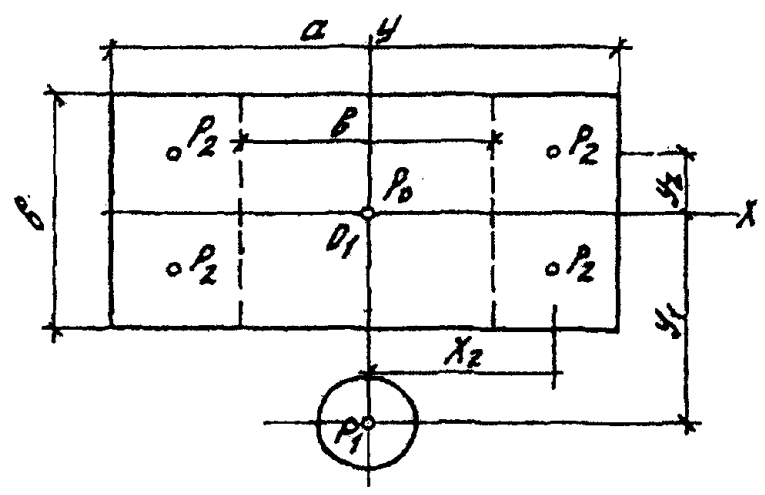
a)



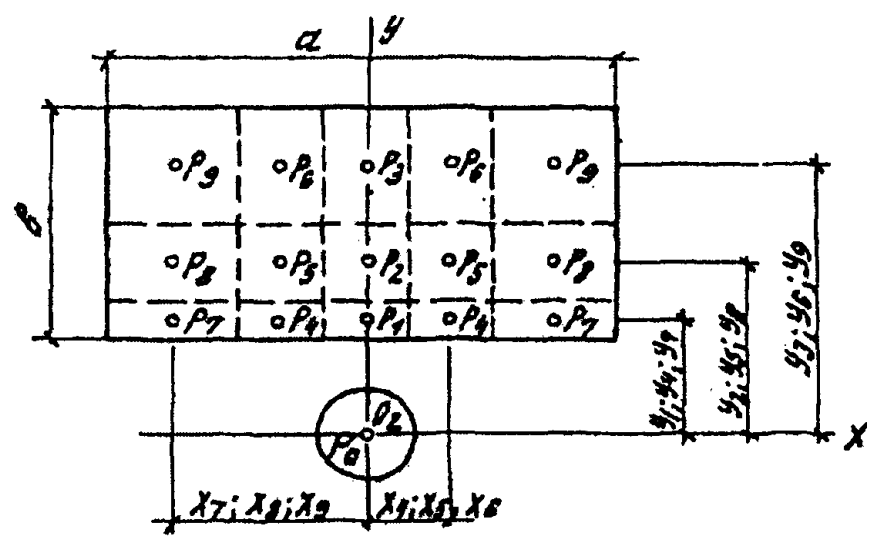
b)



В')



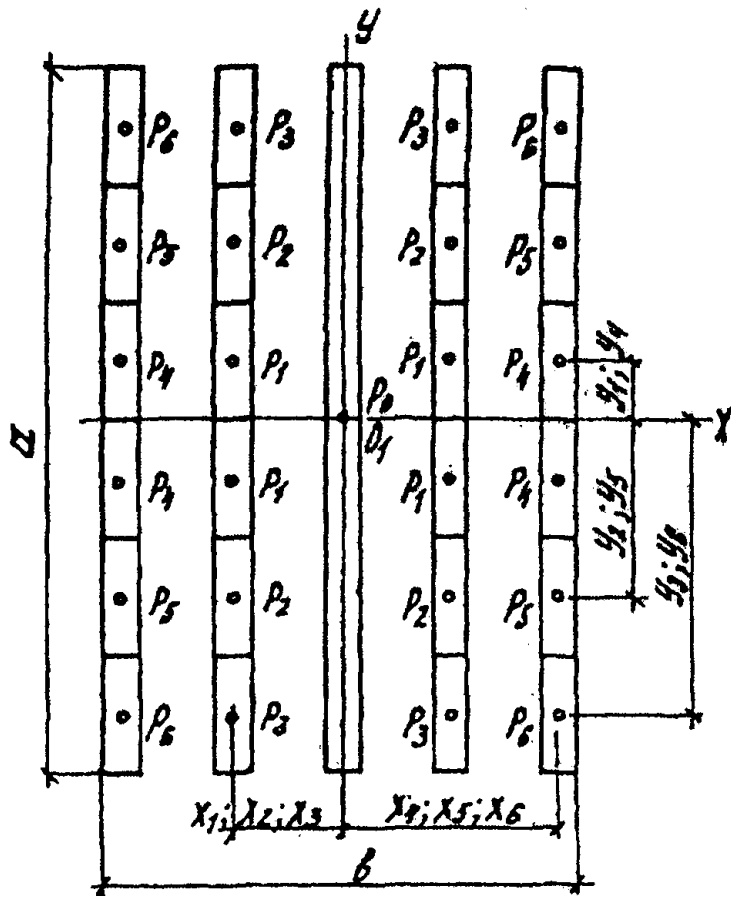
В'')



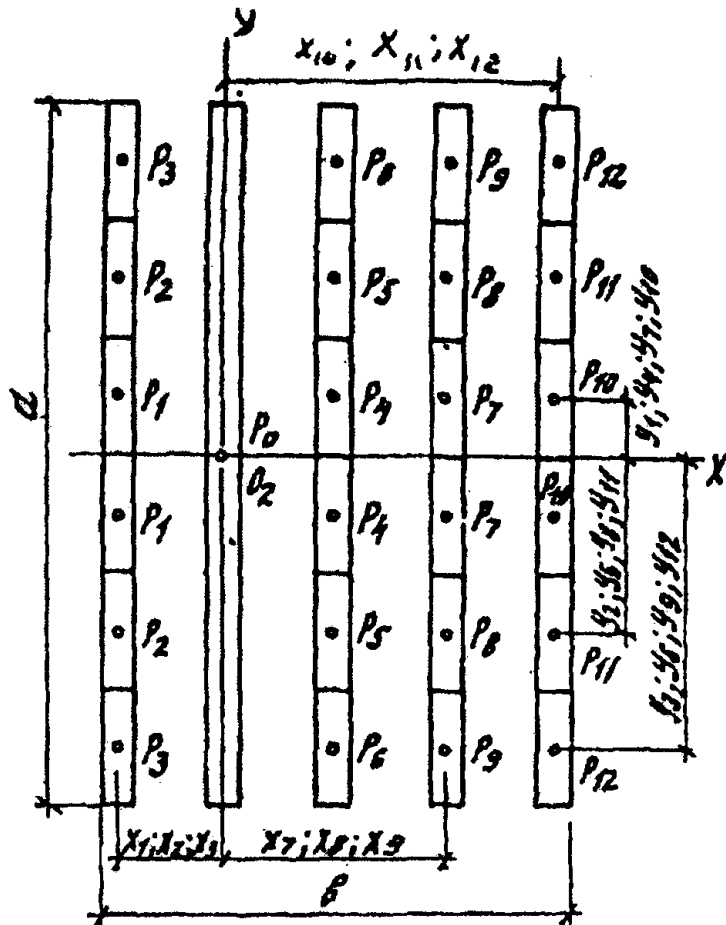
В''')

а - нечетное число одинаковых нагрузок, расположенных в один ряд; б - то же, при четном числе нагрузок $b \leq 4,4l$; в (в'; в''; в''') - нагрузка разной величины с различными площадями следов; 1 - след колеса транспортного средства; 2 - след станка, агрегата

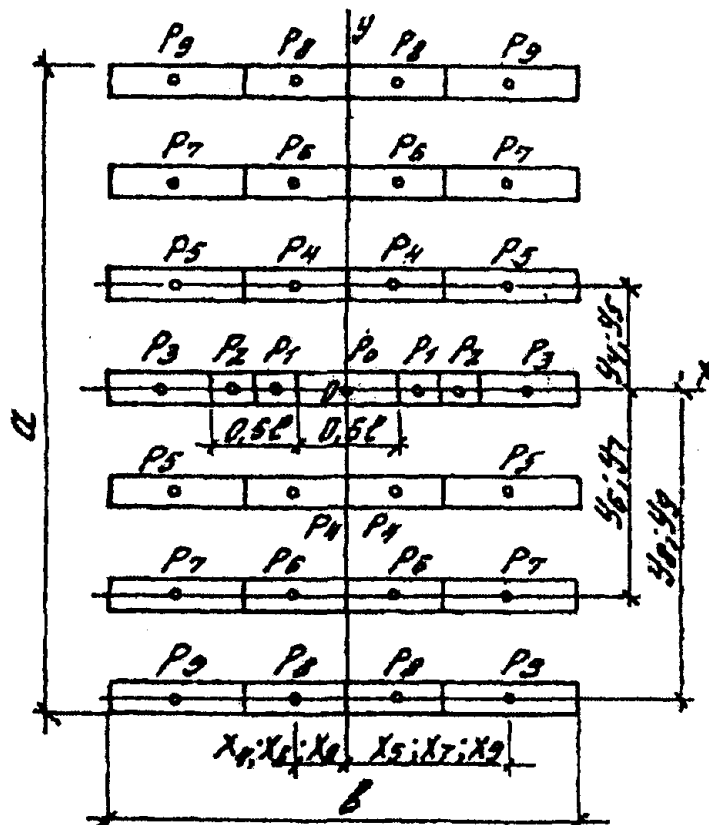
Рисунок Ж.1 - Схемы расположения в плане нагрузок сложного вида, расчетного центра O , осей координат и разделения следов нагрузок на элементарные площадки



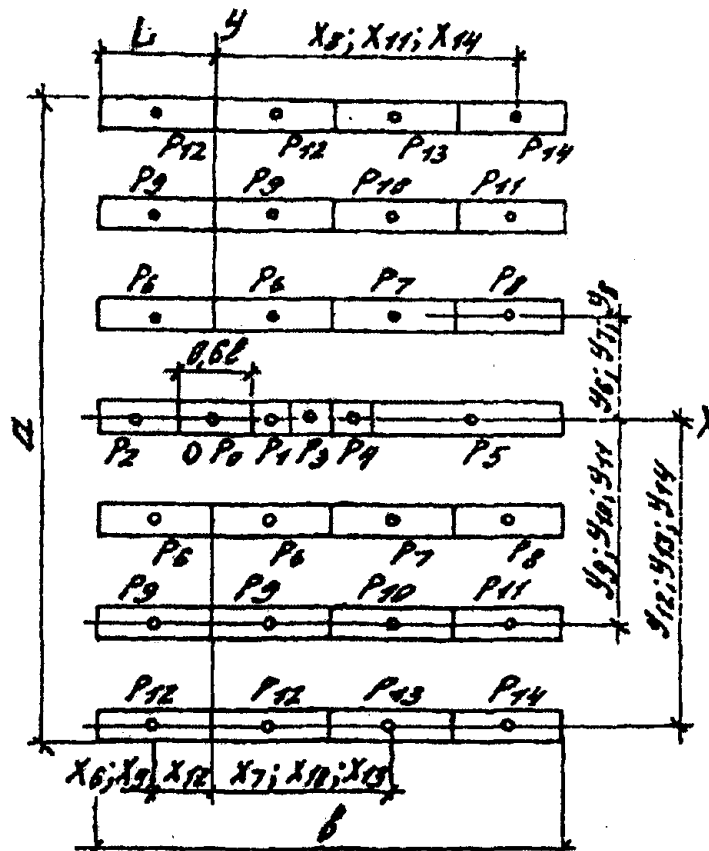
a, б)



б)



в)



г)

а, в - нагрузки, равномерно распределенные по длине параллельных следов (от прокладок под тяжелые предметы, от штабелей цилиндрических валов и др.) при $b \leq 4,4l$; а > б; б, б', г - то же, при $b > 4,4l$; а > б

Рисунок Ж.2 - Схемы расположения в плане нагрузок сложного вида, расчетного центра 0, осей координат и разделения следов нагрузок на элементарные площадки

Ж.1.11 Для нагрузок простого вида расчетные размеры следа a_p , b_p и r_p определяются по формулам:

$$a_p = a + 2h_1; \text{ (Ж.1)}$$

$$b_p = b + 2h_1; \text{ (Ж.2)}$$

$$r_p = r + 2h_1, \text{ (Ж.3)}$$

где a и b - длина и ширина прямоугольного следа, м, опирающейся на поверхность покрытия нагрузки; при опирании предметов на пол по образующей цилиндрической поверхности или ребром след условно принимают прямоугольным, у которого $b = 0,11$;

h_1 - толщина слоев пола, м, расположенных выше рассчитываемого подстилающего слоя;

r - радиус круга, м, равновеликого площади следа опирания на поверхности покрытия, в том числе: при прямоугольном следе (при отношении сторон $a_p/b_p \leq 2$)

$$r = \sqrt{\frac{ab}{\pi}} = 0,564\sqrt{ab}; \text{ (Ж.4)}$$

для следа от колес безрельсовых транспортных средств на пневматических шинах величину r рассчитывают по формуле

$$r = \sqrt{\frac{P_p}{\pi P_a}}, \text{ (Ж.5)}$$

где P_p - расчетная нагрузка на след, кН, определяемая в соответствии с Ж.1.12;

P_a - внутреннее давление в шинах, МПа; при использовании колес с ободьями из литой резины P_a принимается равным 1,5 МПа;

при опирании предметов на пол углом след условно принимают круглым, у которого $r = 0,11$.

Если подстилающий слой используется в качестве покрытия, то принимают

$$a_p = a; b_p = b; r_p = r.$$

При расположении следов одиночных нагрузок простого вида, равных по своей величине и находящихся на расстоянии друг от друга менее чем $2(h + h_1)$, является допустимым объединение данных следов в один след.

Ж.1.12 Расчетную нагрузку P_p , кН, от колеса транспортного средства определяют по формуле

$$P_p = P_n K K_d \gamma_f, \text{ (Ж.6)}$$

где P_n - нормативная нагрузка на расчетное колесо;

K - коэффициент, учитывающий влияние нагрузок от других колес транспортного средства, принимаемый равным: для транспортных средств с двумя осями $K = 1,2$; с тремя и четырьмя осями $K = 1,8$;

K_d - коэффициент динамичности, принимаемый равным: 1,2 - для транспортных средств с пневматическими шинами; 1,4 - для транспортных средств с литыми шинами из резины; 1,6 - для транспортных средств с металлическими колесами при наличии ободьев из полимерных материалов; 2,0 - для транспортных средств с металлическими колесами;

γ_f - коэффициент надежности по нагрузке, принимаемый равным 1,2.

Ж.2 Расчет подстилающего слоя

Ж.2.1 Основные положения расчета

Ж.2.1.1 Подстилающие слои подлежат рассчитывать по методу предельных состояний на действие вертикальных нагрузок от технологического оборудования, складываемых материалов и транспортных средств как конструкции, лежащие на упругом основании.

Динамические воздействия, возникающие при движении транспортных средств, учитываются введением коэффициента динамичности в соответствии с Ж.1.12.

Ж.2.1.2 Расчетные предельные состояния конструкций подстилающих слоев включают: предельное состояние первой группы (по непригодности полов к нормальной эксплуатации вследствие потери несущей способности);

предельное состояние второй группы (по непригодности полов к нормальной эксплуатации вследствие образования или чрезмерного раскрытия трещин, появления недопустимых деформаций и др.).

Расчет по предельным состояниям второй группы для железобетонных подстилающих слоев в соответствии с СП 63.13330 включает расчет по образованию и раскрытию трещин.

Расчет бетонных и сталефибробетонных подстилающих слоев по предельным состояниям второй группы не выполняется.

Ж.2.1.3 В бетонных подстилающих слоях при наличии динамических воздействий, а также при эксплуатации полов в условиях отрицательных, переменных или знакопеременных температур необходимо предусматривать конструктивное армирование, в том числе в виде сварных сеток из холоднотянутой проволоки и стальных фибр.

Ж.2.1.4 При расчете жестких подстилающих слоев по прочности должно выполняться условие

$$M < M_{ult}, \text{ (Ж.7)}$$

где M - расчетный изгибающий момент в рассматриваемом сечении подстилающего слоя, кН·м/м, определяемый в соответствии с Ж.2.1.5;

M_{ult} - предельный изгибающий момент в рассматриваемом сечении подстилающего слоя, определяемый в соответствии с Ж.2.6.

Ж.2.1.5 Расчетное значение изгибающего момента M , кН·м/м, на единицу ширины сечения подстилающего слоя следует определять по формуле

$$M = M_{c,max}, \text{ (Ж.8)}$$

где $M_{c,max}$ - максимальный изгибающий момент при центральном нагружении подстилающего слоя, который вычисляется как наибольший суммарный изгибающий момент, создаваемый следами опирания в расчетных сечениях плиты, перпендикулярных осям X и Y

$$M_{c,max} = M_0 + \sum_{i=1}^{n_i} M_i ; \text{ (Ж.9)}$$

k - переходной коэффициент от изгибающего момента при центральном нагружении подстилающего слоя к моменту при краевом нагружении подстилающего слоя, принимаемый равным:

для бетонных и сталефибробетонных подстилающих слоев, устраиваемых с конструктивным армированием при наличии бетонной подготовки, - 1;

для бетонных и сталефибробетонных подстилающих слоев, устраиваемых с конструктивным армированием или при наличии бетонной подготовки, - 1,2;

для бетонных и сталефибробетонных подстилающих слоев, устраиваемых без конструктивного армирования или бетонной подготовки, - 1,5;

для железобетонных подстилающих слоев:

для положительных изгибающих моментов (растянута нижняя зона сечения плиты):

при наличии армирования соединений швов и бетонной подготовки - 1;

при наличии армирования соединений швов или бетонной подготовки - 1,2;

при отсутствии армирования соединений швов или бетонной подготовки - 1,5;

отрицательных изгибающих моментов (растянута верхняя зона сечения плиты):

при центральном нагружении или вблизи краев и швов подстилающего слоя при наличии конструктивного армирования и наличия бетонной подготовки - 0,45;

при наличии армирования соединений швов или бетонной подготовки - 0,75;

при отсутствии армирования соединений швов или бетонной подготовки - 0,9;

M_0 - изгибающий момент в подстилающем слое, при действии на пол нагрузки простого вида, равномерно распределенной по площади следа, центр которого совпадает с расчетным сечением, и определяемый в соответствии с Ж.2.2.1;

M_i - изгибающий момент в расчетном центре от сосредоточенной нагрузки P_i , кН, приложенной в центре тяжести элементарной площадки, расположенной за пределами расчетного центра и определяемый по формуле

$$M_i = K_4 P_i K_c, \text{ (Ж.10)}$$

где K_4 - коэффициент, принимаемый по таблице Ж.1 в зависимости от отношений x_i/l и y_i/l , в которых x_i и y_i - координаты приложения нагрузки P_i , м, считая за начало координат нагрузку, расположенную в расчетном центре P_0 ;

K_c - безразмерный коэффициент, принимаемый равным 0,001.

P_i - расчетная нагрузка, кН, приходящаяся на элементарную площадку, расположенную вне расчетного центра (расчетного сечения плиты), определяемая по Ж.2.3.8.

Примечания

1 При учете наличия бетонной подготовки последняя должна иметь толщину не менее 100 мм и выполняться из бетона класса не ниже В15.

2 При центральном загрузении подстилающего слоя учитываются нагрузки, удаленные на расстояние более 1,2l от краев и швов подстилающего слоя.

Ж.2.2 Расчет подстилающего слоя при действии нагрузок простого вида

Ж.2.2.1 Расчетный изгибающий момент M_0 , кН·м/м, в подстилающем слое, расположенном на грунте основания, при действии на пол нагрузки простого вида, равномерно распределенной по площади следа в виде прямоугольника (см. Ж.1.10 а), определяют по формуле

$$M_0 = K_1 P_p K_c, \text{ (Ж.11)}$$

где P_p - расчетная нагрузка, действующая по всей площади следа, кН, принимаемая для нагрузок от колес транспортных средств в соответствии с Ж.1.12; в остальных случаях для следа, условно принятого прямоугольным (см. Ж.1.10 а и Ж.1.11), P_p принимается равной нормативной нагрузке, равномерно распределенной на площади этого следа, умноженной на коэффициент надежности по нагрузке γ_f , который в зависимости от вида нагрузки принимается равным: 1,05 - при воздействии нагрузок от стационарного оборудования; 1,2 - при воздействии нагрузок от складываемых материалов и изделий; K_1 - коэффициент, принимаемый по таблице Ж.2 в зависимости от отношений: $a_p/l = \alpha$; $b_p/l = \beta$, где a_p и b_p - расчетные длина и ширина прямоугольного следа ($a_p \geq b_p$), определяемые по Ж.1.6; 1 - упругая характеристика гибкости плиты, принимаемая в соответствии с Ж.2.4.

Примечание - Допускается, при соответствующем обосновании, использовать иной коэффициент надежности по нагрузке от складываемых материалов и изделий, но принимать не менее 1,05.

Ж.2.2.2 Расчетный изгибающий момент M_0 , кН·м/м, в плите подстилающего слоя, расположенного на грунте основания, при действии на пол нагрузки простого вида, равномерно распределенной по площади следа в виде круга (см. Ж.1.11, Ж.1.12), определяют по формуле

$$M_0 = K_3 P_p K_c, \text{ (Ж.12)}$$

где K_3 - коэффициент, принимаемый по таблице Ж.3 в зависимости от отношения $r_p/l = \rho$;

P_p - расчетная нагрузка на след, определяемая в соответствии с Ж.2.2.1.

Ж.2.2.3. Расчетный изгибающий момент M_0 , кН·м/м, в плите бетонного подстилающего слоя, расположенного на слое грунта или сыпучего материала толщиной h' , м, уложенного по жесткому основанию (например, на теплоизоляционной засыпке, уложенной по железобетонному перекрытию), при действии на пол нагрузки простого вида (см. Ж.1.10 а) определяют по формуле

$$M_0 = K_2 P_p K_c, \text{ (Ж.13)}$$

где K_2 - коэффициент, принимаемый по таблице Ж.4 в зависимости от отношения $r_p/l = \rho$ и h'/l ;

P_p - расчетная нагрузка на след, кН, определяемая в соответствии с Ж.2.2.1.

Ж.2.3 Расчет подстилающего слоя при действии нагрузок сложного вида

Ж.2.3.1 При расчете подстилающих слоев на действие нагрузки сложного вида (см. Ж.1.10б) расчетный изгибающий момент в плите подстилающего слоя, расположенного на грунтовом основании или на теплоизолирующем слое, определяют по формуле (Ж.9).

Ж.2.3.2 Для всех элементарных площадок определяют координаты x_i и y_i точек приложения P_i относительно осей OX и OY и вычисляют приведенные координаты этих точек x_i/l и y_i/l . Единичные нагрузки, приложенные в центре элементарных площадок с приведенными $x_i/l > 6$ и $y_i/l > 6$, в расчете не учитывают.

Ж.2.3.3 Для определения расчетного изгибающего момента при действии нагрузки сложного вида вычерчивают схему расположения следов опирания единичных нагрузок, действующих на элементарные площадки, располагая их относительно расчетного центра 0 (определяемое координатами $X = Y = 0$), или схему разделения следов нагрузок на элементарные площадки с указанием на каждой из них центра тяжести приложения нагрузки (см. рисунки Ж.1, Ж.2). Нагрузки, расположение которых на полу относительно расчетного центра может изменяться, следует располагать, по возможности, ближе к расчетному центру.

Ж.2.3.4 Расположение расчетного центра 0 выбирают из условия получения наибольшего значения изгибающего момента от заданных нагрузок. Для нагрузок, равномерно распределенных по следу, приведенных на рисунках Ж.1 и Ж.2, расположение и число расчетных центров следует принимать по таблице Ж.5.

Ж.2.3.5 В расчетном центре располагают начало прямоугольных координат и размещают ось 0Y так, чтобы центры тяжести элементарных площадок (см. Ж.2.3.6), на которые разделены площади одного или нескольких следов опирания, располагались возможно ближе к этой оси.

Ж.2.3.6 Следы опирания нагрузок разделяют на элементарные площадки простой геометрической формы (квадрат, прямоугольник, круг). Размеры элементарных площадок устанавливают равными 0,3 - 0,5 расстояния от их центра тяжести до расчетного центра. Такой же величины следует принимать длину элементарных площадок следов опирания предметов ребром или по образующей цилиндрической поверхности (см. рисунок Ж.2). Одинаковые элементарные площадки следует располагать симметрично относительно осей координат или, во всяком случае, относительно одной из них. Следы нагрузок размерами менее 0,51 и след колеса безрельсового транспорта на элементарные площадки не разделяют.

Ж.2.3.7 В тех случаях когда недостаточно ясно, какое следует устанавливать направление 0Y, изгибающий момент от действия единичной нагрузки определяют вначале для одного направления оси, а затем для другого, перпендикулярного первому направлению, и из полученных изгибающих моментов принимают наибольший.

Ж.2.3.8 С расчетным центром совмещают центр тяжести элементарной площадки, по форме и размерам соответствующей нагрузке простого вида со следами круглой (см. рисунок Ж.1 в) или квадратной (см. рисунки Ж.1 а, Ж.1 б и Ж.1 в) формы, а также прямоугольной формы (см. рисунки Ж.1 в', Ж.2 а, Ж.2 б), если ось 0Y располагается параллельно длинной стороне прямоугольника. При расположении длинной стороны прямоугольника перпендикулярно оси 0Y длину этой стороны прямоугольника следует принимать не более 0,61 (см. рисунок Ж.2 в, Ж.2 г) и для него определять радиус равновеликого круга r , r_p (см. Ж.1.11).

Для элементарной площадки определяют нагрузку, равную P_0 , кН, передаваемую на эту площадку.

Ж.2.3.9 Нагрузку, приходящуюся на каждую элементарную площадку, расположенную вне расчетного центра, заменяют эквивалентной сосредоточенной нагрузкой P_i с точкой приложения в центре тяжести элементарной площадки. Значение P_i , кН, определяют по формуле

$$P_i = \frac{f_i}{F} P_p, \quad (\text{Ж.14})$$

где f_i - площадь элементарной площадки, м;

F - вся площадь следа нагрузки, м;

P_p - расчетная нагрузка на всю площадь следа.

Ж.2.4 Упругая характеристика гибкости l , м, подстилающего слоя определяется по формуле

$$l = \sqrt[4]{\frac{D}{K_s}}, \quad (\text{Ж.15})$$

где K_s - расчетный коэффициент постели грунтового основания, МН/м³, определяемый по Ж.2.9;

D - цилиндрическая жесткость сечения подстилающего слоя, МН·м²/м, определяемая по Ж.2.5.

Ж.2.5 Цилиндрическую жесткость сечений подстилающих слоев D следует определять по формулам:

$$D = \frac{E_{b1} h^3}{12(1 - \nu_{b,P}^2)}, \quad (\text{Ж.16})$$

где E_{b1} - модуль деформации сжатого бетона, ГПа, определяемый согласно СП 63.13330 в зависимости от продолжительности действия нагрузки и с учетом наличия или отсутствия трещин;

h - высота сечения (толщина) подстилающего слоя, м;

$\nu_{b,P}$ - коэффициент поперечной деформации бетона (коэффициент Пуассона), принимаемый равным 0,2.

Для железобетонных подстилающих слоев жесткость сечения надлежит определять согласно СП 63.13330.

Ж.2.6 Предельный изгибающий момент M_{ult} , кН·м/м, на единицу ширины сечения подстилающего слоя следует определять по формулам:

для бетонных сечений и бетонных сечений с конструктивным армированием

$$M_{ult} = R_{bt} \frac{bh^2}{3,5}; \text{ (Ж.17)}$$

для сталефибробетонных сечений с содержанием фибрового армирования ниже минимального уровня

$$M_{ult} = R_{fbt} \frac{bh^2}{3,5}; \text{ (Ж.18)}$$

для сталефибробетонных сечений с содержанием фибрового армирования выше минимального уровня согласно [8];

для железобетонных сечений

$$M_{ult} = bA_s R_s \left(h_0 - \frac{x}{2} \right), \text{ (Ж.19)}$$

где R_{bt} - расчетное сопротивление бетона осевому растяжению, МПа, принимаемое согласно СП 63.13330;

R_{fbt} - расчетное сопротивление сталефибробетона осевому растяжению, МПа, определяемое согласно [8];

A_s - площадь сечения растянутой арматуры на единицу ширины сечения подстилающего слоя, м²;

R_s - расчетное сопротивление арматуры растяжению, МПа, принимаемое согласно СП 63.13330;

b - ширина сечения, принимаемая равной 1000 мм;

h_0 - рабочая высота сечения (расстояние от сжатой грани сечения до центра тяжести растянутой арматуры рассматриваемого сечения)

$$h_0 = h - a, \text{ (Ж.20)}$$

где x - высота сжатой зоны бетона в сечении.

$$x = \frac{R_s A_s}{R_b b}, \text{ (Ж.21)}$$

R_b - расчетное сопротивление бетона осевому сжатию, принимаемое согласно СП 63.13330. При расчете сечений с комбинированным армированием (при содержании фибровой арматуры ниже минимального уровня) определение высоты сжатой зоны следует проводить по формуле (Ж.21) с заменой значения R_b на R_{fbt} ; при содержании фибрового армирования выше минимального уровня определение высоты сжатой зоны следует определять согласно [8];

a - расстояние от равнодействующей усилий в арматуре до ближайшей грани сечения, м.

Ж.2.7 При расчете железобетонных подстилающих слоев по ширине раскрытия трещин надлежит выполнять условие

$$a_{cr} \leq a_{cr,ult} \text{ (Ж.22)}$$

где a_{cr} - ширина раскрытия трещин в расчетном сечении плиты, определяемая согласно СП 63.13330;

$a_{cr,ult}$ - допустимая ширина раскрытия трещин, принимаемая равной:

0,3 мм - при продолжительном раскрытии трещин;

0,4 мм - при непродолжительном раскрытии трещин.

Ж.2.9 Определение коэффициента постели основания под полы

Ж.2.9.1 Положения настоящего приложения относятся к расчету слоев искусственных и естественных оснований из материалов, для которых не нормировано расчетное сопротивление растяжению при изгибе.

Ж.2.9.2 Расчетный коэффициент постели однородного основания принимается по таблице Ж.6 для естественных грунтовых оснований и по таблице Ж.7 - для искусственных оснований.

Ж.2.9.3 При наличии в пределах сжимаемой толщи, определяемой в соответствии с СП 22.13330, многослойного основания в расчет вводится значение эквивалентного коэффициента постели K_{se} , МН/м³, определяемое по Ж.2.9.4.

Ж.2.9.4 Для многослойных оснований подстилающих слоев, расположенных в пределах сжимаемой толщи, эквивалентный коэффициент постели K_{se} , МН/м³, определяется по формуле

$$K_{se} = \frac{K_{s1} + K_{s2}\alpha_2 + K_{s3}\alpha_3}{1 + \alpha_2 + \alpha_3}, \quad (\text{Ж.23})$$

где

$$\alpha_2 = \frac{t_2[1,6D_r - (t_1 + 0,5t_2)]}{t_1(1,6D_r - 0,5t_1)}; \quad (\text{Ж.24})$$

$$\alpha_3 = \frac{0,5[1,6D_r - (t_1 + t_2)]^2}{t_1(1,6D_r - 0,5t_1)}; \quad (\text{Ж.25})$$

K_{s1} , K_{s2} , K_{s3} - расчетные значения коэффициентов постели, МН/м³, соответственно первого (считая сверху), второго и третьего слоев естественного или искусственного основания из однородных грунтов и материалов в различном состоянии, включая теплозащитные слои, принимаемые по таблицам Ж.6 и Ж.7;

t_1 , t_2 - толщина соответственно первого и второго слоев основания, м;

D_r - условный диаметр круга передачи нагрузки на основание, м, принимаемый для нагрузок сложного вида равным 3,6 м, для нагрузок простого вида определяемый по формуле

$$D_r = 1,13 \sqrt{\frac{P_p}{p_k}}, \quad (\text{Ж.26})$$

где P_p - расчетная нагрузка на след, принятый за расчетный центр нагрузок, кН;

p_k - максимальное значение контактного давления, кПа, определяемое по формуле

$$p_k = 0,6 \frac{P}{l^2}; \quad (\text{Ж.27})$$

l - упругая характеристика гибкости подстилающего слоя, определяемая по Ж.2.4.

Для оснований, состоящих из двух слоев, значения t_2 и α_2 следует принимать равными нулю.

Ж.2.9.5 Если в основании более трех слоев, его конструкцию следует привести к расчетной трехслойной путем объединения наиболее тонких слоев со смежными и при расчете эквивалентного коэффициента постели использовать показатели (толщину t_{red} и приведенное значение коэффициента постели K_{sr}) объединенного слоя, определяемые по формулам:

$$t_{red} = \sum_{i=1}^n t_i ; \text{ (Ж.28)}$$

$$K_{sr} = \frac{\sum_{i=1}^n K_{si} t_i}{\sum_{i=1}^n t_i}, \text{ (Ж.29)}$$

где t_i , K_{si} - соответственно толщина и коэффициент постели, МН/м^3 , каждого из объединяемых слоев (см. таблицы Ж.6 и Ж.7).

Ж.2.9.6 При использовании в основании (в пределах сжимаемой толщи) неуплотненного слоя грунта с коэффициентом пористости $e > 0,7$ коэффициент постели данного слоя грунта принимается с учетом примечания 2 к таблице Ж.6.

Ж.2.9.7 Коэффициент постели оснований из плитных утеплителей (пенополистирол, минеральная вата и т.п.), уложенных по плитам перекрытий, определяется по формуле

$$K_s = \frac{E_0}{t_0(1-\nu_0^2)}, \text{ (Ж.30)}$$

где t_0 - общая толщина слоя утеплителя, м;

ν_0 - коэффициент Пуассона материала утеплителя, принимаемый равным 0,5;

E_0 - модуль упругости материала утеплителя, МПа;

Допускается принимать для предварительных расчетов:

$E_0 = 0,1\rho$ - для пенополистирольных утеплителей;

$E_0 = 0,003\rho$ - для минераловатных и т.п. утеплителей, где ρ - нормируемая плотность материала утеплителя.

Таблица Ж.1 - Значения коэффициента K_4

$\frac{Y_i}{l}$	Значения K_4 при X_i/l						
	0	0,05	0,1	0,15	0,2	0,25	0,3
0	-	255,8	191,7	154,4	128,0	107,8	91,6
0,05	322,1	257,0	194,6	156,2	129,1	108,6	92,1
0,1	257,7	234,2	192,7	157,8	131,0	110,2	93,4
0,15	220,2	208,8	183,1	155,5	131,4	111,4	94,7
0,2	193,8	187,1	170,4	149,8	129,5	111,2	95,3
0,25	173,4	169,0	157,6	142,1	125,5	109,5	94,9
0,3	156,7	153,7	145,5	133,6	120,2	106,6	93,5
0,35	142,8	140,6	134,4	125,2	114,3	102,7	91,2
0,4	130,8	129,1	124,3	117,1	108,2	98,4	88,3
0,45	120,4	119,0	115,2	109,4	102,0	93,7	84,9
0,5	111,1	110,0	106,9	102,1	96,0	83,9	81,3
0,55	102,8	101,9	99,4	95,4	90,2	84,2	77,6
0,6	95,3	94,6	92,5	89,1	84,7	79,5	73,7

0,65	88,6	88,0	86,2	83,3	79,5	75,0	70,0
0,7	82,4	81,9	80,4	77,9	74,6	70,7	66,3
0,75	76,7	76,3	75,0	72,9	70,0	66,6	62,7
0,8	71,6	71,2	70,0	68,2	65,7	62,7	59,2
0,9	62,3	62,0	61,1	59,7	57,8	55,4	52,7
1,0	54,3	54,1	53,4	52,3	50,8	48,9	46,7
1,1	47,4	47,2	46,7	45,8	44,6	43,1	41,3
1,2	41,5	41,3	40,8	40,1	39,1	37,9	36,4
1,3	36,2	36,1	35,7	35,1	34,3	33,3	32,1
1,4	31,6	31,5	31,2	30,7	30,1	29,2	28,2
1,5	27,6	27,5	27,2	26,8	26,3	25,6	24,7

Продолжение таблицы Ж.1

$\frac{Y_i}{l}$	Значения K_4 при X_i/l						
	0,3	0,35	0,4	0,45	0,5	0,55	0,6
0	91,6	78,0	66,5	56,6	47,8	40,2	33,4
0,05	92,1	78,4	66,8	56,8	48,1	40,4	33,5
0,1	93,4	79,5	67,7	57,5	48,7	40,9	34,0
0,15	94,7	80,7	68,8	58,5	49,5	41,6	34,6
0,2	95,3	81,6	69,8	59,6	50,5	42,5	35,5
0,25	94,9	82,0	70,5	60,4	51,4	43,4	36,3
0,3	93,5	81,5	70,6	60,8	52,0	44,2	37,1
0,35	91,2	80,3	70,2	60,9	52,4	44,7	37,8
0,4	88,3	78,5	69,2	60,5	52,4	45,0	38,3
0,45	84,9	76,2	67,7	59,6	52,0	45,0	38,5
0,5	81,3	73,6	65,9	58,4	51,3	44,7	38,5
0,55	77,6	70,7	63,7	56,9	50,4	44,1	38,2
0,6	73,7	67,6	61,4	55,2	49,2	43,4	37,8
0,65	70,0	64,5	58,9	53,3	47,8	42,4	37,2
0,7	66,3	61,4	56,4	51,3	46,2	41,2	36,4
0,75	62,7	58,4	53,9	49,3	44,6	39,9	35,4
0,8	59,2	55,4	51,3	47,1	42,8	38,6	34,4
0,9	52,7	49,6	46,3	42,8	39,2	36,6	32,0

1,0	46,7	44,2	41,5	38,7	35,7	32,6	29,6
1,1	41,3	39,3	37,1	34,7	32,2	29,6	27,0
1,2	36,4	34,8	33,0	31,0	28,9	26,7	24,5
1,3	32,1	30,7	29,2	27,6	25,8	24,0	22,1
1,4	28,2	27,1	25,8	24,4	22,9	21,4	19,75
1,5	24,7	23,8	22,7	21,5	20,3	18,96	17,57

Продолжение таблицы Ж.1

$\frac{Y_i}{l}$	Значения K_4 при X_i/l						
	0	0,1	0,2	0,3	0,4	0,5	0,6
1,5	27,6	27,2	26,3	24,7	22,7	20,3	17,57
1,6	24,0	23,7	22,9	21,6	19,92	17,87	15,56
1,7	20,8	20,6	19,94	18,85	17,41	15,67	13,7
1,8	18,06	17,87	17,3	16,38	15,17	13,69	12,01
1,9	15,64	15,46	14,98	14,20	13,17	11,91	10,47
2,0	13,47	13,33	12,93	12,27	11,39	10,31	9,08
2,1	11,57	11,45	11,11	10,56	9,81	8,89	7,83
2,2	9,91	9,81	9,52	9,05	8,41	7,63	6,72
2,3	8,45	8,37	8,12	7,71	7,17	6,51	5,73
2,4	7,17	7,10	6,89	6,54	6,08	5,51	4,84
2,5	6,05	5,99	5,81	5,51	5,12	4,63	4,05
2,6	6,07	5,02	4,87	4,61	4,27	3,85	3,36
2,7	4,22	4,18	4,05	3,82	3,53	3,17	2,75
2,8	3,48	3,44	3,33	3,14	2,89	2,58	2,22
2,9	2,83	2,8	2,71	2,55	2,34	2,07	1,76
3,0	2,28	2,25	2,17	2,04	1,86	1,63	1,36
3,2	1,4	1,38	1,33	1,23	1,1	0,94	0,74
3,4	0,77	0,76	0,72	0,65	0,56	0,44	0,3
3,6	0,33	0,32	0,29	0,25	0,19	0,1	-0,01
3,8	0,03	0,03	0,01	-0,02	-0,07	-0,13	-0,21
4,0	-0,16	-0,16	-0,18	-0,21	-0,24	-0,28	-0,33
4,5	-0,36	-0,36	-0,36	-0,37	-0,39	-0,4	-0,41
5,0	-0,31	-0,31	-0,32	-0,32	-0,33	-0,33	-0,33

5,5	-0,21	-0,21	-0,21	-0,21	-0,21	-0,21	-0,21
6,0	-0,13	-0,13	-0,13	-0,12	-0,12	-0,12	-0,12

Продолжение таблицы Ж.1

$\frac{Y_i}{l}$	Значения K_4 при X_i/l						
	0,6	0,65	0,7	0,75	0,8	0,85	0,9
0	33,4	27,3	21,8	16,95	12,55	8,59	5,02
0,1	34,0	27,8	22,3	17,38	12,95	8,95	5,34
0,2	35,5	29,2	23,6	18,53	14,0	9,92	6,24
0,3	37,1	30,8	25,2	20,0	15,43	11,27	7,52
0,4	38,3	32,1	26,5	21,5	16,88	12,71	8,93
0,5	38,5	32,7	27,4	22,5	18,08	14,0	10,26
0,6	37,8	32,6	27,7	23,1	18,85	14,94	11,33
0,7	36,4	31,7	27,3	23,1	19,16	15,5	12,1
0,8	34,4	30,3	26,4	22,6	19,03	15,66	12,49
0,9	32,0	28,5	25,1	21,7	18,52	15,46	12,55
1,0	29,6	26,5	23,5	20,6	17,71	14,96	12,32
1,1	27,0	24,4	21,8	19,21	16,69	14,24	11,88
1,2	24,5	22,3	20,0	17,75	15,54	13,37	11,27
1,3	22,1	20,1	18,19	16,24	14,31	12,4	10,54
1,4	19,75	18,1	16,42	14,73	13,04	11,37	9,73
1,5	17,57	16,14	14,69	13,23	11,76	10,31	8,86
1,6	15,56	14,33	13,08	11,81	10,53	9,26	7,99
1,7	13,7	12,66	11,58	10,48	9,37	8,26	7,15
1,8	12,01	11,12	10,19	9,24	8,28	7,32	6,35
1,9	10,47	9,71	8,91	8,09	7,26	6,42	5,58
2,0	9,08	8,42	7,74	7,03	6,31	6,58	4,85
2,1	7,83	7,26	6,67	6,06	5,44	4,81	4,17
2,2	6,72	6,22	5,71	5,19	4,65	4,1	3,55

Продолжение таблицы Ж.1

$\frac{Y_i}{l}$	Значения K_4 при X_i/l						
	0,9	0,95	1,0	1,05	1,1	1,15	1,2
0	5,02	4,80	-1,1	-3,71	-6,07	-8,19	-10,07
0,1	5,34	2,09	-10,83	-3,46	-6,84	-17,97	-9,86
0,2	6,24	2,93	-0,07	-2,75	-5,16	-7,33	-9,27
0,3	7,52	4,14	1,08	-1,66	-4,13	-6,35	-8,35
0,4	8,93	5,51	2,42	-0,37	-2,89	-5,16	-7,2
0,5	10,25	6,86	3,78	0,96	-1,56	-3,66	-6,94
0,6	11,33	8,03	6,01	2,25	-0,28	-2,58	-4,67
0,7	12,09	8,94	6,02	3,34	0,87	-1,4	-3,46
0,8	12,49	9,53	6,77	4,21	1,84	-0,34	-2,36
0,9	12,55	9,81	7,24	4,83	2,59	0,51	-1,41
1,0	12,32	9,82	7,46	5,23	3,13	1,17	-0,64
1,1	11,88	9,61	7,46	6,42	3,48	1,66	-0,04
1,2	11,27	9,23	7,29	5,43	3,65	1,98	0,41
1,3	10,54	8,72	6,98	5,29	3,68	2,15	0,71
1,4	9,73	8,11	6,65	6,04	3,6	2,22	0,89
1,5	8,86	7,44	6,05	4,71	3,43	2,18	0,98
1,6	7,99	6,75	5,53	4,34	3,19	2,08	1,0
1,7	7,16	6,07	5,0	3,94	2,9	1,9	0,95
1,8	6,35	5,4	4,45	3,51	2,59	1,7	0,86
1,9	5,58	4,74	3,9	3,08	2,27	1,49	0,74
2,0	4,85	4,11	3,38	2,66	1,95	1,26	0,59
2,1	4,17	3,53	2,89	2,26	1,63	1,02	0,43
2,2	3,55	2,99	2,43	1,88	1,33	0,8	0,28

Продолжение таблицы Ж.1

$\frac{Y_i}{l}$	Значения K_4 при X_i/l						
	1,2	1,3	1,4	1,5	1,6	1,7	1,8
0	-10,07	-13,26	-15,78	-17,72	-19,15	-20,15	-20,78
0,1	-9,86	-13,08	-15,62	-17,57	-19,01	-20,03	-20,67
0,2	-9,27	-12,55	-15,15	-17,14	-18,63	-19,68	-20,36

0,3	-8,36	-11,73	-14,41	-16,46	-18,02	-19,12	-19,85
0,4	-7,2	-10,69	-13,45	-15,59	-17,21	-18,38	-19,17
0,5	-5,94	-0,51	-12,34	-14,55	-16,24	-17,49	-18,35
0,6	-4,67	-8,26	-11,14	-13,41	-15,17	-16,5	-17,42
0,7	-3,46	-7,02	-9,92	-12,24	-14,05	-15,44	-16,42
0,8	-2,36	-5,85	-6,73	-11,08	-12,91	-14,34	-15,37
0,9	-1,41	-4,80	-7,62	-9,95	-11,77	-13,22	-14,29
1,0	-0,64	-3,88	-6,61	-8,87	-10,68	-12,12	-13,23
1,1	-0,04	-8,1	-5,71	-7,87	-9,66	-11,06	-12,2
1,2	0,41	-2,45	-4,91	-5,97	-8,71	-10,11	-11,21
1,3	0,71	-1,93	-4,22	-6,18	-7,84	-0,2	-10,27
1,4	0,89	-1,52	-3,65	-6,49	-7,06	-8,35	-9,39
1,5	0,98	-1,22	-3,18	-4,89	-6,36	-7,57	-8,58
1,6	1,0	-1,0	-2,79	-4,37	-5,73	-6,88	-7,83
1,7	0,95	-0,85	-2,48	-3,93	-5,18	-6,26	-7,14
1,8	0,86	-0,76	-2,23	-3,55	-4,7	-5,7	-6,52
1,9	0,74	-0,72	-2,04	-3,23	-4,27	-6,2	-5,96
2,0	0,59	-0,7	-1,88	-2,96	-8,9	-4,74	-5,45
2,1	0,43	-0,71	-1,75	-2,72	-3,58	-4,33	-4,98
2,2	0,28	-0,72	-1,66	-2,52	-3,29	-3,97	-4,56

Продолжение таблицы Ж.1

$\frac{Y_i}{l}$	Значения K_4 при X_i/l						
	0,6	0,8	1,0	1,2	1,4	1,6	1,8
2,2	6,72	4,65	2,43	0,28	-1,66	-3,29	-4,56
2,3	5,73	3,94	2,01	0,13	-1,58	-3,03	-4,18
2,4	4,84	3,3	1,63	-0,02	-1,53	-2,81	-3,83
2,5	4,05	2,73	1,29	-0,15	-1,49	-2,62	-3,52
2,6	3,36	2,22	0,98	-0,28	-1,45	-2,44	-3,24
2,7	2,75	1,78	0,7	-0,39	-1,41	-2,28	-2,99
2,8	2,22	1,39	0,46	-0,48	-1,37	-2,13	-2,76
2,9	1,76	1,05	0,25	-0,56	-1,33	-1,99	-2,54
3,0	1,36	0,75	0,07	-0,62	-1,28	-1,86	-2,34

3,2	0,74	0,3	-0,21	-0,71	-1,21	-1,63	-1,99
3,4	0,3	-0,02	-0,39	-0,75	-1,12	-1,43	-1,68
3,6	-0,01	-0,24	-0,49	-0,76	-1,02	-1,24	-1,42
3,8	-0,21	-0,37	-0,55	-0,74	-0,92	-1,08	-1,19
4,0	-0,33	-0,43	-0,57	-0,7	-0,82	-0,93	-1,0
4,2	-0,38	-0,45	-0,56	-0,64	-0,72	-0,79	-0,83
4,4	-0,41	-0,45	-0,52	-0,57	-0,62	-0,66	-0,68
4,6	-0,41	-0,43	-0,47	-0,5	-0,53	-0,54	-0,55
4,8	-0,38	-0,39	-0,4	-0,43	-0,44	-0,43	-0,43
5,0	-0,33	-0,33	-0,34	-0,35	-0,35	-0,34	-0,33
5,5	-0,21	-0,21	-0,21	-0,2	-0,19	-0,18	-0,17
6,0	-0,12	-0,12	-0,11	-0,11	-0,10	-0,08	-0,07

Продолжение таблицы Ж.1

$\frac{Y_i}{l}$	Значения K_4 при X_i/l						
	1,8	2,0	2,2	2,4	2,6	2,8	3,0
0	-20,78	-21,18	-20,72	-19,67	-18,21	-16,51	-14,71
0,2	-20,35	-20,83	-20,43	-19,43	-18,01	-16,35	-14,57
0,4	-19,17	-19,84	-19,61	-18,74	-17,43	-15,87	-14,17
0,6	-17,42	-18,35	-18,35	-17,67	-16,53	-15,11	-13,54
0,8	-15,37	-16,54	-16,77	-16,31	-15,37	-14,13	-12,72
1,0	-13,23	-14,58	-15,02	-14,77	-14,04	-12,99	-11,76
1,2	-11,21	-12,64	-13,22	-13,15	-12,61	-11,75	-10,71
1,4	-9,39	-10,82	-11,48	-11,54	-11,16	-10,48	-9,62
1,6	-7,83	-9,16	-8,85	-10,01	-9,76	-9,24	-8,52
1,8	-6,52	-7,71	-8,38	-8,6	-8,45	-8,04	-7,45
2,0	-5,45	-6,49	-7,09	-7,33	-7,24	-6,93	-6,44
2,2	-4,56	-5,45	-5,97	-6,2	-6,15	-5,91	-5,51
2,4	-3,83	-4,57	-5,0	-5,21	-5,19	-4,99	-4,67
2,6	-3,24	-3,83	-4,18	-4,35	-4,35	-4,18	-3,92
2,8	-2,76	-3,21	-3,49	-3,62	-3,62	-3,48	-3,26
3,0	-2,34	-2,69	-2,9	-2,99	-2,98	-2,87	-2,68
3,2	-1,99	-2,25	-2,4	-2,46	-2,44	-2,34	-2,18

3,4	-1,68	-1,87	-1,98	-2,01	-1,98	-1,89	-1,76
3,6	-1,42	-1,55	-1,62	-1,64	-1,6	-1,52	-1,4
3,8	-1,19	-1,28	-1,32	-1,33	-1,28	-1,21	-1,1
4,0	-1,0	-1,05	-1,07	-1,06	-1,01	-0,94	-0,85
4,5	-0,61	-0,61	-0,6	-0,57	-0,53	-0,47	-0,4
5,0	-0,33	-0,32	-0,3	-0,27	-0,24	-0,2	-0,15
5,5	-0,17	-0,15	-0,13	-0,11	-0,09	-0,06	-0,03
6,0	-0,07	-0,05	-0,04	-0,03	-0,01	0,01	0,02

Продолжение таблицы Ж.1

$\frac{Y_i}{l}$	Значения K_4 при X_i/l						
	3,0	3,2	3,4	3,6	3,8	4,0	4,2
0	-14,71	-12,9	-11,15	-9,5	-7,96	-6,56	-5,3
0,2	-14,57	-12,79	-11,06	-9,42	-7,9	-6,5	-5,26
0,4	-14,17	-12,46	-10,79	-9,2	-7,72	-6,5	-5,14
0,6	-13,54	-11,94	-10,36	-8,85	-7,43	-6,12	-4,96
0,8	-12,72	-11,26	-9,8	-8,39	-7,05	-5,81	-4,71
1,0	-11,76	-10,45	-9,12	-7,83	-6,59	-5,44	-4,41
1,2	-10,71	-9,56	-8,37	-7,2	-6,07	-5,02	-4,07
1,4	-9,62	-8,62	-7,57	-6,52	-5,51	-4,56	-3,7
1,6	-8,52	-7,67	-6,75	-5,83	-4,93	-4,09	-3,32
1,8	-7,45	-6,74	-6,95	-5,15	-4,36	-3,62	-2,94
2,0	-6,44	-5,85	-5,18	-4,49	-3,81	-3,16	-2,56
2,2	-5,51	-5,02	-4,45	-3,86	-3,28	-2,72	-2,19
2,4	-4,67	-4,25	-3,78	-3,28	-2,78	-2,3	-1,85
2,6	-3,92	-3,57	-3,17	-2,75	-2,33	-1,92	-1,54
2,8	-3,26	-2,97	-2,64	-2,28	-1,93	-1,58	-1,26
3,0	-2,68	-2,45	-2,17	-1,87	-1,57	-1,28	-1,01
3,2	-2,18	-1,99	-1,75	-1,51	-1,25	-1,01	-0,78
3,4	-1,76	-1,59	-1,4	-1,19	-0,98	-0,78	-0,59
3,6	-1,4	-1,25	-1,09	-0,92	-0,75	-0,58	-0,43
3,8	-1,1	-0,98	-0,84	-0,7	-0,56	-0,42	-0,29
4,0	-0,85	-0,75	-0,63	-0,52	-0,4	-0,29	-0,18

4,5	-0,4	-0,33	-0,27	-0,2	-0,13	-0,06	0
5,0	-0,15	-0,11	-0,07	-0,03	0,01	0,05	0,07
6,0	0,02	0,03	0,04	0,05	0,06	0,06	0,06

Продолжение таблицы Ж.1

$\frac{Y_i}{l}$	Значения K_4 при X_i/l						
	4,2	4,4	4,6	4,8	5,0	5,2	5,4
0	-5,3	-4,21	-3,27	-2,48	-1,81	-1,27	-0,83
0,2	-5,26	-4,18	-3,25	-2,46	-1,8	-1,26	-0,82
0,4	-5,14	-4,09	-3,18	-2,4	-1,76	-1,22	-0,79
0,6	-4,96	-3,94	-3,06	-2,31	-1,69	-1,17	-0,75
0,8	-4,71	-3,74	-2,9	-2,19	-1,6	-1,1	-0,7
1,0	-4,41	-3,5	-2,71	-2,04	-1,49	-1,02	-0,64
1,2	-4,07	-3,23	-2,5	-1,87	-1,36	-0,92	-0,57
1,4	-3,7	-2,94	-2,27	-1,69	-1,22	-0,82	-0,49
1,6	-3,32	-2,63	-2,03	-1,5	-1,07	-0,71	-0,41
1,8	-2,94	-2,32	-1,78	-1,31	-0,92	-0,59	-0,33
2,0	-2,56	-2,02	-1,53	-1,12	-0,77	-0,48	-0,24
2,2	-2,19	-1,72	-1,29	-0,93	-0,63	-0,37	-0,16
2,4	-1,85	-1,44	-1,07	-0,76	-0,5	-0,27	-0,09
2,6	-1,54	-1,18	-0,87	-0,6	-0,37	-0,18	-0,02
2,8	-1,26	-0,95	-0,69	-0,46	-0,26	-0,1	0,03
3,0	-1,01	-0,75	-0,52	-0,32	-0,16	-0,03	0,07
3,2	-0,78	-0,57	-0,38	-0,21	-0,08	0,03	0,11
3,4	-0,59	-0,41	-0,25	-0,12	-0,02	0,07	0,13
3,6	-0,43	-0,28	-0,15	-0,05	0,04	0,1	0,15
3,8	-0,29	-0,17	-0,07	0,01	0,08	0,12	0,16
4,0	-0,18	-0,09	-0,01	0,05	0,1	0,13	0,16
4,5	0	0,05	0,08	0,12	0,13	0,14	0,14
5,0	0,07	0,08	0,09	0,1	0,11	0,11	0,1
6,0	0,06	0,06	0,06	0,06	0,05	0,04	0,04

$\frac{Y_i}{l}$	Значения K_4 при X_i/l						
	4,2	4,4	4,6	4,8	5,0	5,2	5,4
0	-0,83	-0,48	-0,2	0	0,24	0,25	0,1
0,2	-0,82	-0,47	-0,2	0	0,24	0,25	0,1
0,4	-0,79	-0,45	-0,19	0,01	0,24	0,25	0,1
0,6	-0,75	-0,42	-0,17	0,02	0,24	0,25	0,1
0,8	-0,70	-0,38	-0,14	0,04	0,25	0,24	0,09
1,0	-0,64	-0,34	-0,11	0,06	0,25	0,23	0,09
1,5	-0,45	-0,2	-0,02	0,12	0,25	0,22	0,08
2,0	-0,24	-0,05	0,08	0,16	0,24	0,19	0,06
2,5	-0,05	0,07	0,15	0,19	0,22	0,17	0,05
3,0	0,07	0,14	0,19	0,2	0,19	0,14	0,04
3,6	0,14	0,17	0,18	0,18	0,15	0,1	-
4,0	0,16	0,16	0,15	0,15	0,11	0,07	-
5,0	0,1	0,09	0,08	0,07	0,05	-	-
6,0	0,04	0,03	0,02	0,02	-	-	-

Примечание - Промежуточные значения коэффициента K_4 принимаются по интерполяции.

Таблица Ж.2 - Значения коэффициента K_1

α	Значения коэффициента K_1 при β						
	0,1	0,2	0,4	0,6	0,8	1,0	1,2
0,1	140,4	-	-	-	-	-	-
0,2	135,7	132,5	-	-	-	-	-
0,4	127,1	123,9	118,3	-	-	-	-
0,6	119,3	116,2	110,8	105,9	-	-	-
0,8	112,2	109,3	103,9	99,2	95,0	-	-
1,0	105,7	102,9	97,7	93,1	89,0	85,4	-
1,2	99,7	97,0	91,9	87,5	83,5	80,0	76,9
1,4	94,3	91,6	86,7	82,4	78,5	75,2	72,1
1,6	89,4	86,8	82,0	77,8	74,0	70,7	67,7
1,8	84,8	82,3	77,6	73,5	69,9	66,6	63,7
2,0	80,6	78,1	73,5	69,5	66,0	62,9	60,0

2,2	76,7	74,3	69,8	65,9	62,5	59,4	56,6
2,4	73,1	70,7	66,4	62,6	59,3	56,2	53,5
2,6	69,7	67,4	63,2	59,6	56,3	53,3	50,6
2,8	66,6	64,4	60,3	56,8	53,5	50,6	47,9
3,0	63,7	61,5	57,6	54,1	50,9	48,1	45,4
3,2	61,0	58,9	55,1	51,6	48,5	45,7	43,2
3,4	58,5	56,4	52,7	49,3	46,3	43,6	41,1
3,6	56,1	54,1	50,5	47,2	44,3	41,6	39,1
3,8	53,9	51,9	48,4	45,3	42,4	39,8	37,3
4,0	51,9	50,0	46,6	43,5	40,7	38,1	35,7
4,2	49,9	48,1	44,8	41,7	39,0	36,5	34,2
4,4	48,0	46,3	43,1	40,1	37,4	35,0	32,7
4,6	46,3	44,6	41,5	38,6	36,0	33,6	31,4
4,8	44,7	43,0	40,0	37,2	34,7	32,4	30,2
5,0	43,2	41,5	38,6	35,9	33,5	31,2	29,0
5,2	41,8	40,2	37,3	34,7	32,3	30,0	27,9
5,4	40,4	38,9	36,1	33,5	31,1	28,9	26,9
5,6	39,1	37,6	34,9	32,4	30,1	27,9	25,9
5,8	37,9	36,4	33,8	31,3	29,1	26,9	24,9
6,0	36,7	35,3	32,7	30,3	28,1	26,0	24,1
6,5	34,0	32,7	30,2	28,0	26,0	24,0	22,1
7,0	31,7	30,5	28,2	26,1	24,1	22,3	20,5
7,5	29,7	28,5	26,4	24,4	22,5	20,8	19,15
8,0	27,8	26,7	24,7	22,9	21,1	19,5	17,95
9,0	24,7	23,7	21,9	20,3	18,77	17,31	15,93
10,0	22,2	21,3	19,73	18,27	16,88	15,56	14,32
11,0	20,2	19,39	17,94	16,59	15,33	14,13	13,01
12,2	18,18	17,48	16,16	14,95	13,81	12,73	11,72

α	Значения коэффициента K_1 при β						
	1,2	1,4	1,6	1,8	2,0	2,2	2,4
1,2	76,9	-	-	-	-	-	-
1,4	72,1	69,3	-	-	-	-	-
1,6	67,7	64,9	62,3	-	-	-	-
1,8	63,7	60,9	58,4	56,1	-	-	-
2,0	60,0	57,3	54,9	52,6	50,4	-	-
2,2	56,6	54,0	51,6	49,3	47,2	45,2	-
2,4	53,5	50,9	48,5	46,3	44,3	42,3	40,4
2,6	50,6	48,1	45,7	43,5	41,5	39,6	37,8
2,8	47,9	45,4	43,2	41,0	39,0	37,1	35,4
3,0	45,4	43,0	40,8	38,7	36,7	34,9	33,2
3,2	43,2	40,8	38,6	36,6	34,7	32,9	31,2
3,4	41,1	38,8	36,6	34,6	32,8	31,0	29,4
3,6	39,1	36,9	34,8	32,8	31,0	29,2	27,6
3,8	37,3	35,1	33,1	31,2	29,4	27,6	26,0
4,0	35,7	33,5	31,5	29,7	27,9	26,1	24,5
4,2	34,2	32,1	30,1	28,3	26,5	24,8	23,3
4,4	32,7	30,7	28,8	27,0	25,2	23,6	22,1
4,6	31,4	29,4	27,5	25,7	24,0	22,4	21,0
4,8	30,2	28,2	26,3	24,5	22,9	21,4	19,96
5,0	29,0	27,0	25,2	23,5	21,9	20,4	19,00
5,2	27,9	25,9	24,1	22,5	20,9	19,43	18,11
5,4	26,9	24,9	23,1	21,5	19,96	18,57	17,28
6,6	25,9	24,0	22,2	20,6	19,13	17,78	16,51
5,8	24,9	23,1	21,4	19,82	18,37	17,04	15,81
6,0	24,1	22,3	20,6	19,08	17,67	16,36	15,16
6,5	22,2	20,4	18,89	17,43	16,08	14,85	13,72
7,0	20,5	18,89	17,40	16,02	14,75	13,59	12,53
7,5	19,15	17,60	16,16	14,84	13,63	12,54	11,55
8,0	17,95	16,49	15,14	13,87	12,71	11,66	10,72
9,0	15,93	14,65	13,43	12,29	11,24	10,28	9,43

10,0	14,32	13,15	12,07	11,05	10,09	9,22	8,44
11,0	13,01	11,95	10,95	10,03	9,17	8,37	7,66
12,2	11,72	10,76	9,87	9,04	8,26	7,54	6,91

Продолжение таблицы Ж.2

α	Значения коэффициента K_1 при β						
	2,4	2,6	2,8	3,0	3,2	3,4	3,6
2,4	40,4	-	-	-	-	-	-
2,6	37,8	36,1	-	-	-	-	-
2,8	35,4	33,8	32,2	-	-	-	-
3,0	33,2	31,6	30,0	28,5	-	-	-
3,2	31,2	29,6	28,0	26,6	25,2	-	-
3,4	29,4	27,8	26,3	24,9	23,5	22,1	-
3,6	27,6	26,1	24,7	23,3	21,9	20,7	19,47
3,8	26,0	24,5	23,2	21,9	20,6	19,43	18,23
4,0	24,5	23,1	21,8	20,6	19,38	18,21	17,08
4,2	23,3	21,9	20,6	19,4	18,22	17,1	16,03
4,4	22,1	20,7	19,47	18,29	17,16	16,09	15,08
4,6	21,0	19,64	18,43	17,28	16,19	15,17	14,22
4,8	19,96	18,65	17,46	16,35	15,31	14,34	13,44
5,0	19,0	17,73	16,57	15,5	14,51	13,59	12,74
5,2	18,11	16,88	15,75	14,72	13,78	12,91	12,1
5,4	17,28	16,09	15,0	14,0	13,1	12,28	11,52
5,6	16,51	15,36	14,3	13,34	12,48	11,7	10,99
5,8	15,81	14,69	13,66	12,74	11,92	11,18	10,5
6,0	15,16	14,07	13,08	12,19	11,4	10,70	10,06
6,5	13,72	12,71	11,8	10,99	10,28	9,65	9,08
7,0	12,53	11,59	10,75	10,01	9,35	8,78	8,27
7,5	11,55	10,66	9,88	9,19	8,58	8,06	7,6
8,0	10,72	9,89	9,15	8,5	7,94	7,45	7,03
9,0	9,43	8,68	8,02	7,44	6,94	6,52	6,15
10,0	8,44	7,76	7,15	6,63	6,18	5,8	5,48
11,0	7,66	7,04	6,49	6,01	5,59	5,25	4,95

12,2	6,91	6,34	5,84	5,4	5,03	4,72	4,46
------	------	------	------	-----	------	------	------

Продолжение таблицы Ж.2

α	Значения коэффициента K_1 при β						
	3,6	3,8	4,0	4,2	4,4	4,6	4,8
3,6	19,47	-	-	-	-	-	-
3,8	18,23	17,07	-	-	-	-	-
4,0	17,08	15,98	14,91	-	-	-	-
4,2	16,03	15,0	13,99	13,0	-	-	-
4,4	15,08	14,11	13,18	12,25	11,31	-	-
4,6	14,22	13,31	12,45	11,60	10,76	9,89	-
4,8	13,44	12,59	11,79	11,02	10,28	9,52	8,72
5,0	12,74	11,94	11,2	10,50	9,84	9,16	8,38
5,2	12,1	11,35	10,67	10,03	9,43	8,82	8,06
5,4	11,52	10,82	10,19	9,6	9,05	8,5	7,76
5,6	10,99	10,34	9,75	9,2	8,70	8,19	7,47
5,8	10,5	9,89	9,34	8,83	8,37	7,9	7,2
6,0	10,06	9,48	8,96	8,49	8,06	7,62	6,94
6,5	9,08	8,58	8,13	7,73	7,36	6,99	6,36
7,0	8,27	7,83	7,44	7,08	6,77	6,45	5,85
7,5	7,6	7,2	6,85	6,54	6,25	5,97	5,42
8,0	7,03	6,67	6,35	6,07	5,81	5,56	5,05
9,0	6,15	5,83	5,56	5,32	5,09	4,88	4,41
10,0	5,48	5,21	4,97	4,75	4,55	4,35	3,93
11,0	4,95	4,7	4,48	4,29	4,12	3,93	3,55
12,2	4,46	4,23	4,03	3,86	3,7	3,53	3,19

Продолжение таблицы Ж.2

α	Значения коэффициента K_1 при β						
	4,8	5	5,2	5,4	5,6	5,8	6
4,8	8,72	-	-	-	-	-	-
5,0	8,38	7,73	-	-	-	-	-
5,2	8,06	7,43	6,91	-	-	-	-
5,4	7,76	7,14	6,64	6,23	-	-	-

5,6	7,47	6,87	6,38	5,98	5,65	-	-
5,8	7,20	6,62	6,15	5,76	5,43	5,15	-
6,0	6,94	6,38	5,93	5,55	5,23	4,96	4,73
6,5	6,36	5,84	5,41	5,07	4,77	4,53	4,32
7,0	5,85	5,37	4,98	4,65	4,38	4,17	3,99
7,5	5,42	4,96	4,59	4,29	4,06	3,88	3,73
8,0	5,05	4,62	4,26	3,99	3,8	3,65	3,51
9,0	4,41	4,04	3,75	3,53	3,39	3,26	3,14
10,0	3,93	3,6	3,35	3,18	3,06	2,94	2,83
11,0	3,55	3,25	3,03	2,89	2,77	2,67	2,57
12,2	3,19	2,92	2,73	2,61	2,51	2,41	2,32

Окончание таблицы Ж.2

α	Значения коэффициента K_1 при β								
	6,0	6,5	7	7,5	8	9	10	11	12,2
6,5	4,32	3,92	-	-	-	-	-	-	-
7,0	3,99	3,63	3,33	-	-	-	-	-	-
7,5	3,73	3,4	3,12	2,91	-	-	-	-	-
8,0	3,51	3,2	2,94	2,74	2,57	-	-	-	-
9,0	3,14	2,86	2,64	2,46	2,31	2,05	-	-	-
10,0	2,83	2,58	2,38	2,22	2,09	1,853	1,668	-	-
11,0	2,57	2,34	2,17	2,02	1,897	1,687	1,518	1,38	-
12,2	2,32	2,11	1,956	1,825	1,711	1,521	1,368	1,244	1,122

Примечание - Промежуточные значения коэффициента K_1 принимаются по интерполяции.

Таблица Ж.3 - Значения коэффициента K_3

ρ	K_3	ρ	K_3	ρ	K_3	ρ	K_3
0,02	145,9	0,42	97,9	2,1	17,88	4,1	2,92
0,04	142,9	0,44	96,0	2,2	15,95	4,2	2,78
0,06	139,9	0,46	94,2	2,3	14,13	4,3	2,65
0,08	137,1	0,48	92,4	2,4	12,5	4,4	2,53
0,1	134,3	0,5	90,7	2,5	11,05	4,5	2,43
0,12	131,6	0,6	82,6	2,6	9,73	4,6	2,34
0,14	128,9	0,7	75,2	2,7	8,55	4,7	2,25

0,16	126,3	0,8	68,6	2,8	7,56	4,8	2,16
0,18	123,8	0,9	62,5	2,9	6,74	4,9	2,08
0,2	121,3	1,0	56,9	3,0	6,08	5,0	2,0
0,22	118,9	1,1	51,7	3,1	5,52	5,1	1,925
0,24	116,6	1,2	47,0	3,2	5,05	5,2	1,855
0,26	114,3	1,3	42,6	3,3	4,65	5,3	1,79
0,28	112,1	1,4	38,6	3,4	4,31	5,4	1,729
0,3	109,9	1,5	34,8	3,5	4,02	5,5	1,671
0,32	107,8	1,6	31,4	3,6	3,77	5,6	1,616
0,34	105,7	1,7	28,2	3,7	3,56	5,7	1,563
0,36	103,7	1,8	25,3	3,8	3,38	5,8	1,511
0,38	101,7	1,9	22,6	3,9	3,21	5,9	1,46
0,4	99,8	2,0	20,2	4,0	3,06	6,0	1,41

Примечание - Промежуточные значения коэффициента K_3 принимаются по интерполяции.

Таблица Ж.4 - Значения коэффициента K_2

ρ	Значения коэффициента K_2 при h/l						
	0,1	0,2	0,4	0,6	0,8	1	2
0,1	99	107	115	119	122	124	130
0,2	82	90	99	105	108	111	117
0,3	67	76	86	92	96	99	106
0,4	55	65	75	81	85	88	95
0,5	45	55	65	71	75	78	85
0,6	36	46	56	62	66	69	77
0,7	29	38	48	54	58	62	69
0,8	23	32	42	47	51	55	63
0,9	19	27	36	41	45	49	57
1,0	15	23	31	36	40	43	51
1,1	12	19	27	32	35	38	46
1,2	9	15	23	28	31	34	41
1,3	-	12	19	24	27	30	36
1,4	-	10	16	20	23	26	32
1,5	-	-	13	17	20	22	28

1,6	-	-	11	14	17	19	25
1,7	-	-	-	12	14	16	22
1,8	-	-	-	10	12	14	19
1,9	-	-	-	-	10	12	17
2,0	-	-	-	-	9	10	15
Примечание - Промежуточные значения коэффициента K_2 принимаются по интерполяции.							

Таблица Ж.5 - Число и расположение расчетных центров

Характеристика нагрузок	N рисунка	Расчетные центры	
		число	расположение в центре тяжести следа
Нечетное количество одинаковых нагрузок, расположенных в одном ряду	Ж.1 а	1	Средней нагрузки
То же, четное количество нагрузок	Ж.1 б	1	Одной из двух средних нагрузок
Различные по площади следа опирания	Ж.1 в	2	Каждой отдельной нагрузки
Нагрузки с удлиненными следами, расположенными в зоне загрузки шириной $b \leq 4,4l$, длиной $a > b$	Ж.2 а, Ж.2 в	1	Нагрузки, ближайшей к центру тяжести зоны загрузки
Нагрузки с удлиненными следами, расположенными параллельно оси OY в зоне загрузки шириной $b > 4,4l$, длиной $a > b$	Ж.2 б, Ж.2 б'	2 - 3	Каждой отдельной нагрузки, кроме крайних
То же, перпендикулярно оси OY	Ж.2 г	1	Средней нагрузки на расстоянии L от края ее следа (см. таблицу Ж.8)

Таблица Ж.6 - Значения коэффициента постели грунтов естественного основания

Грунт основания	Содержание по массе зерен, крупнее	Коэффициент постели K_s , МН/м ³ , при расположении грунта основания	
		выше зоны опасного капиллярного поднятия грунтовых вод <1>	в зоне опасного капиллярного поднятия грунтовых вод <1>
Песок крупный и гравелистый	0,5 мм, более 50%	85	80
Песок средней крупности	0,25 мм, более 50%	70	65
Песок мелкий	0,1 мм, более 75%	60	45
Песок пылеватый	0,1 мм, менее 75%	50	35
Супесь	0,05 мм, более 50%	40	30
Суглинок, глина	0,05 мм, более 40%	75	55

Супесь, суглинок и глина пылеватые	0,05 мм, менее 40%	65	45
<p><1> Высоту опасного капиллярного поднятия грунтовых вод надлежит принимать от горизонта грунтовых вод: 0,3 м - для крупного песка; 0,5 м - для песка средней крупности и мелкого; 1,5 м - для песка пылеватого; 2 м - для суглинка, суглинка и супеси пылеватых и глины.</p> <p>Примечание - Приведенные значения коэффициентов постели и модулей упругости грунтов соответствуют естественной плотности их сложения при коэффициенте пористости e, равном 0,5 - 0,7; при $e > 0,7$ значения коэффициентов следует понижать на 35%.</p>			

Таблица Ж.7 - Значения коэффициента постели грунтов искусственного основания и теплоизоляционных засыпок на перекрытиях

Грунт основания		Содержание по массе зерен, крупнее	Коэффициент постели K_s , МН/м ³
Щебень из природного камня, уложенный способом расклиновки, с пределом прочности на сжатие, МПа:			
60			300
80			350
100			450
Нефракционированный щебень, гравий с пределом прочности на сжатие не менее 60 МПа, содержащие частицы, %			
крупнее 2 мм:	мельче 0,5 мм:		
св. 85	до 3		270
от 70 до 85	от 3 до 7		210
от 60 до 70	от 7 до 10		180
от 50 до 60	от 10 до 12		160
Песок крупный и гравелистый		0,5 мм, более 50%	85
Песок средней крупности		0,25 мм, более 50%	70
Песок мелкий		0,1 мм, более 75%	60
Засыпки шлаковые с применением шлака из высококалорийных углей		2 мм, более 80%	70
Засыпки шлаковые с применением шлака из бурых углей		2 мм, более 70%	60

Таблица Ж.8 - Значение L в зависимости от b (по рисунку Ж.2, г)

b, м	4,41	4,51	4,61	4,81	51	5,51	61	6,51	71 и более
L, м	2,01	1,841	1,671	1,521	1,41	1,261	1,181	1,131	1,11

Библиография

[1] Федеральный закон от 22 июля 2008 г. N 123-ФЗ "Технический регламент о требованиях пожарной безопасности"

[4] СП 31-112-2004 Физкультурно-спортивные залы. Часть 1

[5] СП 31-112-2004 Физкультурно-спортивные залы. Часть 2

[6] СП 31-112-2007 Физкультурно-спортивные залы. Часть 3. Крытые ледовые арены

[7] СП 31-113-2004 Бассейны для плавания

[8] СП 52-104-2006 Сталефибробетонные конструкции

