



Наливное эпоксидное экономичное покрытие Ризопокс™-41320 (Д-320)

Применение

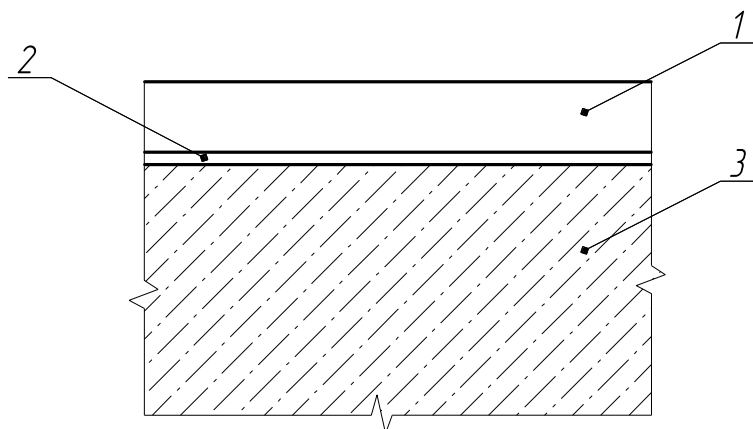
Для устройства покрытий пола с гладкой поверхностью в промышленном и гражданском строительстве: на предприятиях химической, пищевой, табачной, радиоэлектронной и фармацевтической промышленности, в сельскохозяйственном производстве, на объектах машиностроения, коммерческой недвижимости, энергетики и ЖКХ, а также в складах и логистических центрах, почтовых терминалах, на авторемонтных предприятиях, автомойках, закрытых автостоянках и парковках. В производственных, складских, технических и прочих типах помещений.

Допустимые нагрузки | Преимущества

Выдерживает механические воздействия на пол слабой и умеренной* интенсивности по СП 29.13330-2011 (п.4.3. Таблица 1). Выдерживает воздействие жидкостей на пол средней интенсивности СП 29.13330-2011 (п.4.4.), а также химические воздействия воды, минеральных масел, растворителей, кислот и щелочей (полный список - см. Таблицу химической стойкости Р-41320).

* при толщине покрытия 4 мм

Конструкция



№	Слой	Материал	Средний расход, кг/м ²	Инструмент, способ нанесения
1	Лицевой слой	Ризопокс-41320	2,5	Трость металлический зубчатый №6, ракля штырьковая
2	Грунтование	Ризопокс-1100, Ризопокс-3500	0,3	Малярный валик, длина ворса 13-15 мм. Плоский трость мягкий пластик, ширина 460 мм
3	Основание	Бетон класса не ниже В15 (М200) или стяжка пола Ризотоп-2210/Ризотоп-2250	-	По проекту

Общая толщина: 1,5-2,0 мм

Рекомендации по нанесению покрытия:

1. Строго соблюдать ограничения, указанные в описаниях Производителя на применяемые материалы.
2. Для удаления воздуха и получения равномерной толщины обработать **Ризопокс-41320** через 10-15 мин. после нанесения игольчатым валиком: металлическим (высота игл 18 мм) или пластиковым (высота игл 11 мм).

Настоящая информация носит справочный характер.

Компания не может контролировать процесс хранения, соблюдение технологии нанесения материала и условия эксплуатации готового покрытия, поэтому мы отвечаем только за качество товара при поставке его клиенту и гарантируем соответствие паспорту качества производителя.