



Высоконаполненное полиуретан-цементное химостойкое покрытие Ризопур™-5201 PurCem

Применение

Для устройства химостойких, износостойких и термостойких покрытий пола с гладкой поверхностью в промышленном и гражданском строительстве:

- на предприятиях **пищевой промышленности** (переработка мяса и рыбы, производство хлеба и кондитерских изделий, молочная промышленность, переработка плодоовощной продукции, производство пива, вина и спиртосодержащей продукции, в сельскохозяйственном производстве).
- химическая промышленность, лаборатории, фармацевтические предприятия, больницы и лечебные учреждения.
- заводы и фабрики, объекты энергетики и ЖКХ, авторемонтные предприятия, автомойки и закрытые автостоянки.
- торговые центры и магазины, общественные здания.
- в складах и логистических центрах, почтовых терминалах, холодильных, морозильных, технических и прочих типах помещений.

Допустимые нагрузки | Преимущества

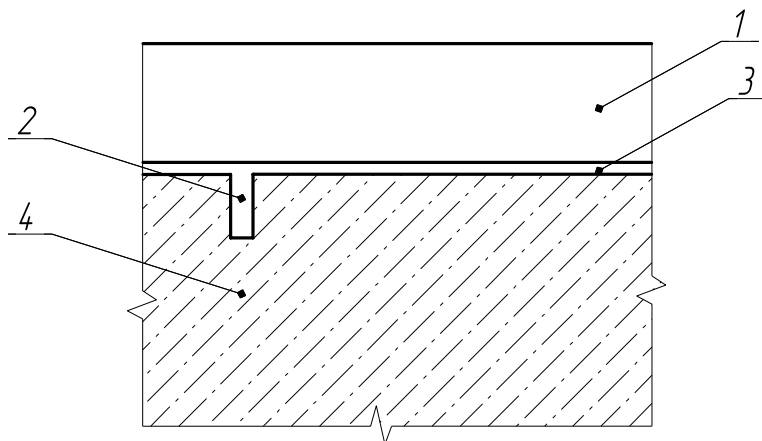
Выдерживает механические воздействия на пол умеренной и значительной* интенсивности по СП 29.13330-2011 (п.4.3. Таблица 1), за исключением пункта «Движение транспорта на гусеничном ходу».

Выдерживает воздействие жидкостей большой интенсивности на пол по СП 29.13330-2011 (п.4.4.), а также химические воздействия воды, минеральных масел, растворителей, кислот и щелочей (полный список см. Таблицу химической стойкости Р-5201 PurCem).

Выдерживает воздействие высоких температур от 70 до 100* °С. Покрытие паропроницаемо.

* при толщине покрытия 6 мм

Конструкция



№	Слой	Материал	Средний расход, кг/м ²	Инструмент, способ нанесения
1	Лицевой слой	Ризопур-5201 PurCem	7,6	Зубчатый шпатель / тровель
2	Технологические пропилы*	Глубина 8-10 мм, ширина 5-7 мм, заполняются материалом Ризопур-5201 PurCem	-	Шоврезчик
3	Грунтование	Ризопокс-3500/Ризопур-5200 PurCem грунтовка	0,3	Малярный валик, длина ворса 13-15 мм. Плоский тровель мягкий пластик, ширина 460 мм
4	Основание	Бетон класса не ниже В22,5 (М300)	-	По проекту

* устраивать по периметру несущих и ограждающих конструкций (стены и колонны), вдоль каналов, лотков, приемков и пр., а также вдоль карт бетонирования.

Общая толщина: 3,0-7,0 мм

Настоящая информация носит справочный характер.

Компания не может контролировать процесс хранения, соблюдение технологии нанесения материала и условия эксплуатации готового покрытия, поэтому мы отвечаем только за качество товара при поставке его клиенту и гарантируем соответствие паспорту качества производителя.



cmt-product.ru

Современные
материалы
и технологии



Описание
конструкции



Описание
материала

Рекомендации по нанесению покрытия:

1. Строго соблюдать ограничения, указанные в описаниях Производителя на применяемые материалы.
2. Для удаления воздуха и получения равномерной толщины обработать **Ризоур-5201 PurCem** через 5 мин. после нанесения игольчатым валиком: металлическим (высота игл 18 мм) или пластиковым (высота игл 11 мм).
3. Строго соблюдать время перемешивания компонентов (А+В+С) – недостаточное время перемешивания приводит к дефектам покрытия! При понижении температуры время перемешивания увеличивается.

! Для корректного выбора конструкции покрытия пола необходим учет всех исходных данных. По всем вопросам обращайтесь к Производителю материала.

Настоящая информация носит справочный характер.

Компания не может контролировать процесс хранения, соблюдение технологии нанесения материала и условия эксплуатации готового покрытия, поэтому мы отвечаем только за качество товара при поставке его клиенту и гарантируем соответствие паспорту качества производителя.

8 800 250 7 052