



Ризокон Спорт НГ

Применение

Применяется для устройства покрытий пола внутри помещений: в универсальных крытых спортивных залах, площадках для единоборств, закрытых теннисных и бадминтонных кортах, в тренажерных залах, фитнес-зонах, крытых стадионах, бассейнах, площадках для волейбола и других игровых видов спорта, легкоатлетических манежах.

Покрытие также с успехом применяется в детских игровых комплексах и спортивных уголках.

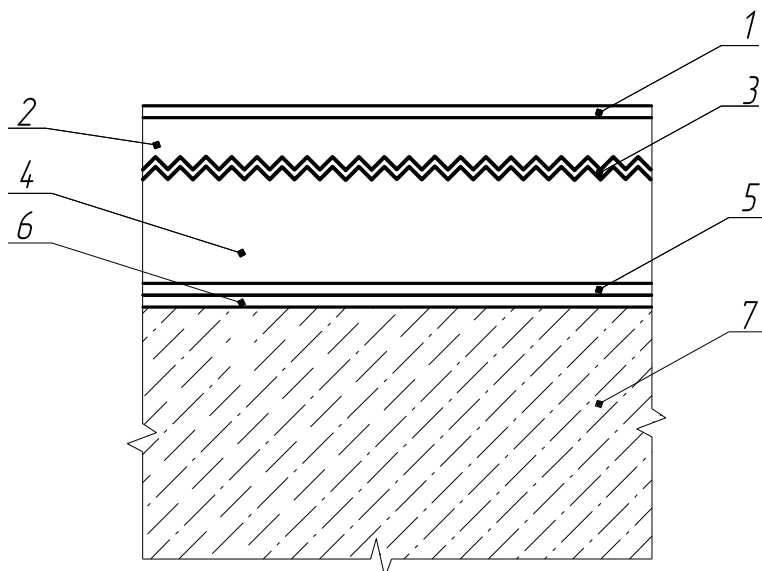
Допустимые нагрузки | Преимущества

Покрытие выдерживает:

- механические воздействия на пол умеренной интенсивности по СП 29.13330-2011 (п.4.3. Таблица 1): движение пешеходов, ручных тележек, легкого транспорта на резиновом ходу.
- удары при падении с высоты 1 м твердых предметов весом до 5 кг.
- воздействие жидкостей на пол средней интенсивности по СП 29.13330-2011 (п.4.4.).

Покрытие стойко к УФ-излучению.

Конструкция



№	Слой	Материал	Средний расход, кг/м ²	Инструмент, способ нанесения
1	Финишный слой	Ризопур-5615W	0,12	Валик
2	Основной слой	Ризопур-5324	2,0-2,5	Зубчатый шпатель
3	Запечатывающий слой	Ризопур-3120	0,5	Шпатель
4	Маты	Регупол, толщина 6/8/10 мм	-	Расстиление матов и стыковка между собой
5	Клеевой слой	Ризопур-3120	0,5-1,0	Шпатель
6	Грунтование	Ризопокс-3500/1100, Ризопур-1700	0,3	Малярный ваоик, длина ворса 13-15 мм. Плоский шпатель, мягкий пластик, ширина 460 мм
7	Основание	Бетон класса не ниже В15 (М200) или стяжка пола Ризотоп-2210	-	По проекту

Общая толщина: 8-12 мм

Настоящая информация носит справочный характер.

Компания не может контролировать процесс хранения, соблюдение технологии нанесения материала и условия эксплуатации готового покрытия, поэтому мы отвечаем только за качество товара при поставке его клиенту и гарантируем соответствие паспорту качества производителя.



cmt-product.ru

Современные
материалы
и технологии



Описание
конструкции



Описание
материала

Рекомендации по нанесению покрытия:

1. Требования к ровности основания для наклейки матов согласно СП 71.13330-2017 Изоляционные и отделочные покрытия.
2. Резиновые маты/ Регупол должны плотно прилегать к основанию. Наличие пустот и отслоений не допускается. Для приклейки применять специальные утяжелители, катки.
3. Запечатывающий слой должен полностью перекрывать поры в резиновых матах/ Регуполе. Если необходимо, нанести запечатывающий слой повторно.
4. Для нанесения разметки применять состав Ризопур-5616W.

! Для корректного выбора конструкции покрытия пола необходим учет всех исходных данных. По всем вопросам обращайтесь к Производителю материала.

Настоящая информация носит справочный характер.

Компания не может контролировать процесс хранения, соблюдение технологии нанесения материала и условия эксплуатации готового покрытия, поэтому мы отвечаем только за качество товара при поставке его клиенту и гарантируем соответствие паспорту качества производителя.

8 800 250 7 052